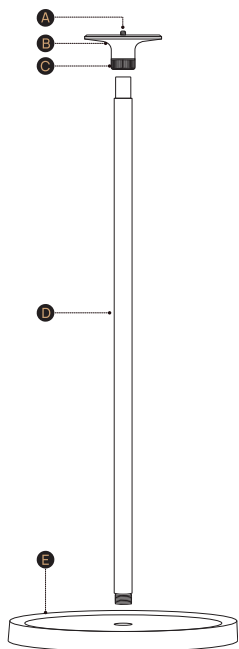
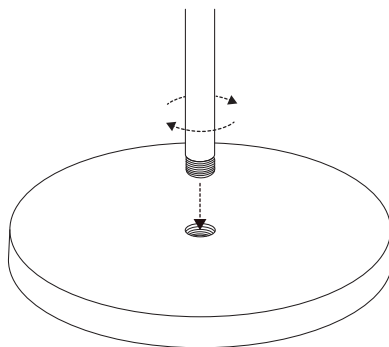


# Sprievodca rýchlým štartom

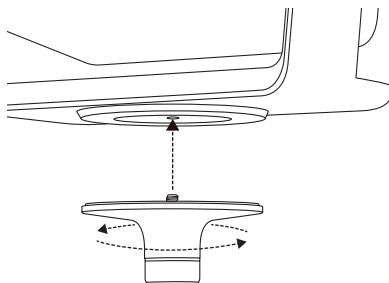


- A** Matica 1/4 palca
- B** Držiak projektoru
- C** Gombík
- D** Podpieracia tyč
- E** Základňa

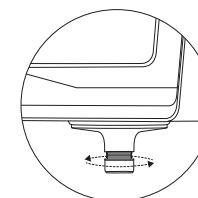
- 1** Umiestnite základňu na vhodné miesto, zarovnajte závitový koniec podpieracej tyče so stredom základne a utiahnite tyč v smere hodinových ručičiek.



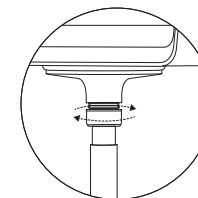
- 2** Zarovnajte závitový otvor na spodnej strane projektoru s maticou 1/4 palca na držiaku projektoru a utiahnite držiak projektoru proti smeru hodinových ručičiek, aby bol upevnený k projektoru.



- 3** Nasadte držiak projektoru s upevneným projektorom na vrchol podpieracej tyče a utiahnite gombík v smere hodinových ručičiek na dokončenie montáže.



Otočte gombíkom proti smeru hodinových ručičiek na uvoľnenie



Otočte gombíkom v smere hodinových ručičiek na utiahnutie

