



TITAN

Používateľská príručka

1. Pred použitím tohto produktu si pozorne prečítajte túto používateľskú príručku.

Ďakujeme, že ste si zakúpili a používate produkty XGIMI. Pred použitím produktu si prosím pozorne prečítajte túto používateľskú príručku pre vašu bezpečnosť a ochranu vašich záujmov. Spoločnosť XGIMI nenesie zodpovednosť za akékoľvek zranenie osôb, poškodenie majetku alebo iné straty spôsobené nedodržaním pokynov alebo bezpečnostných opatrení uvedených v tejto používateľskej príručke.

O tejto používateľskej príručke

Autorské práva k tejto používateľskej príručke náležia spoločnosti XGIMI. Ochranné známky a názvy uvedené v tejto používateľskej príručke náležia príslušným vlastníkom. Obsah používateľskej príručky sa môže líšiť od produktu.

- Model: XR03B
- Spoločnosť XGIMI Technology si vyhradzuje právo túto používateľskú príručku interpretovať a meniť.

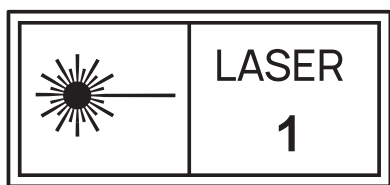
2. Laser

Celkové bezpečnostné parametre lasera

- Bezpečnostná norma lasera: Laserový produkt triedy 1, vyhovuje bezpečnostnej norme IEC 60325-1-2014

Parametre vyžarovaného svetla

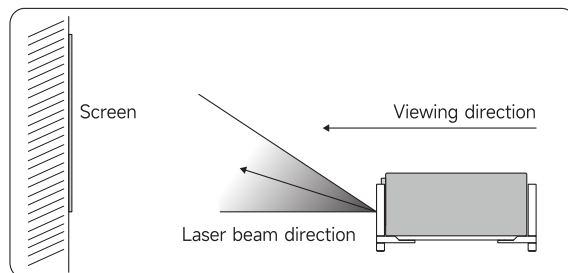
- Laserové žiarenie neprekračuje ≤ 580 mW
- Laser R = 1105 ms; Laser B = 0,855 ms
- Vlnová dĺžka žiarenia B 44,9–461 nm; R 635–651 nm



IEC 60825-1:2014



RG2



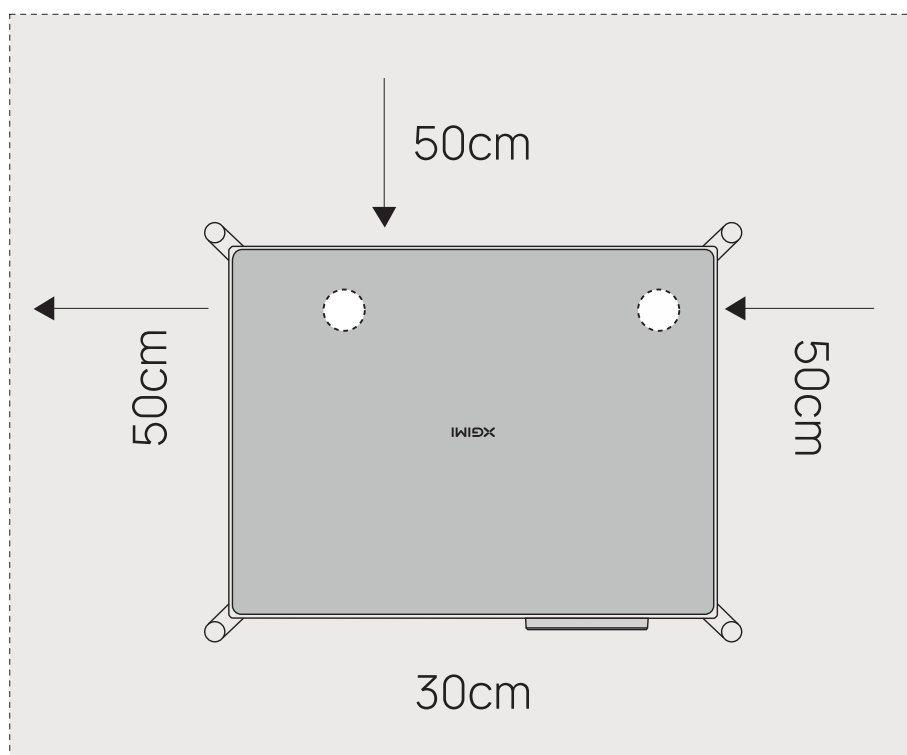
- Používajte iba príslušenstvo/doplňky špecifikované alebo dodané výrobcom.
- Uvedomte si, že tento produkt môže vydávať škodlivé svetelné žiarenie.

Bezpečnostné upozornenie

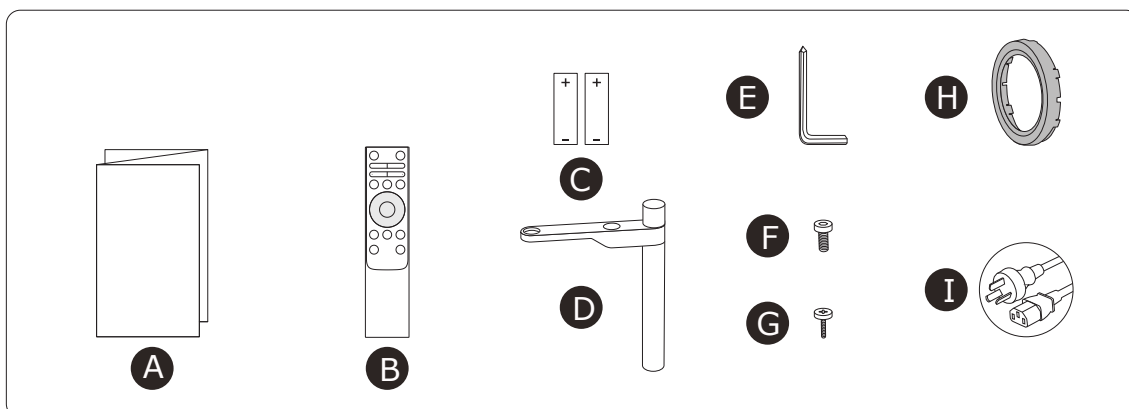
- Tento produkt obsahuje laserový modul. Nerozoberajte ani nepoužívajte spôsobom, ktorý nie je uvedený v tejto používateľskej príručke. V opačnom prípade môže dôjsť k zraneniu osôb.
- Tento produkt patrí do triedy 1 laserových produktov. Nerozoberajte ani nevy-mieňajte ho. Ak zariadenie vyžaduje opravu, kontaktujte autorizovaný servis. Pri inštalácii používajte laserové ochranné okuliare s hodnotením pre 200–700 nm.

3. Inštalačný priestor

- Nezakrývajte ani neblokujte ventilačné otvory na tomto zariadení, aby ste zabezpečili dobrý odvod tepla. Neumiestňujte ani nepoužívajte toto zariadenie v uzavretom priestore so zlou cirkuláciou vzduchu.
- Upozornenie na umiestnenie inštalácie: Buďte opatrní v okolí tohto zariadenia.
- Blokovanie ventilácie môže spôsobiť prehriatie zariadenia a môže viesť k poškodeniu alebo dokonca požiaru.



4. Zoznam príslušenstva

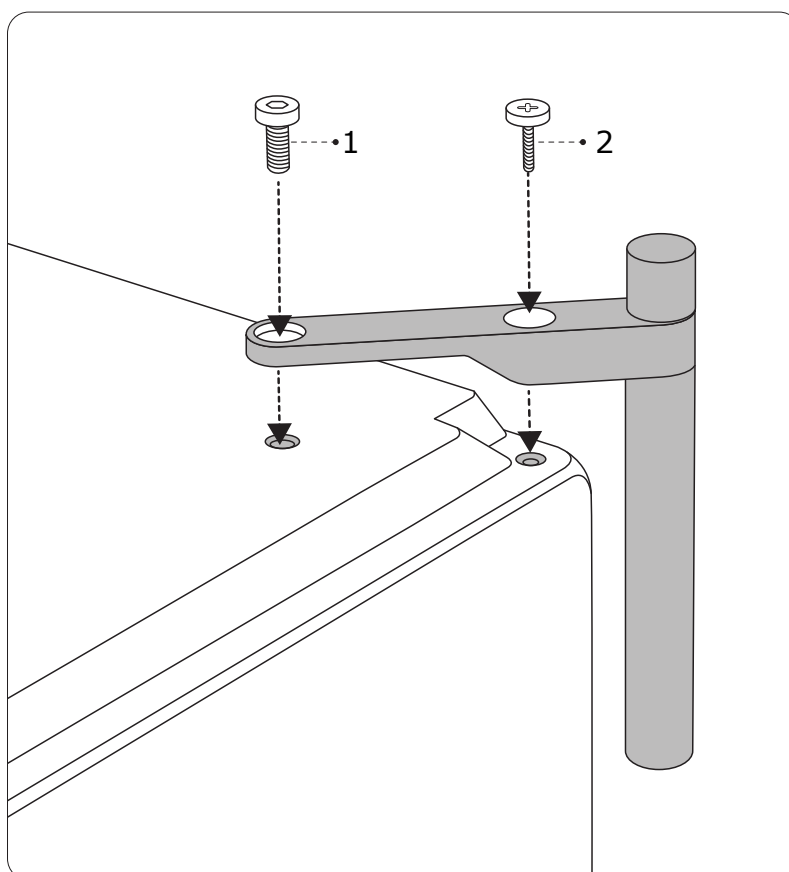


A: Používateľská príručka a záručný list ×1

- B: Diaľkový ovládač ×1
- C: Batérie (AAA) ×2
- D: Držiak ×4
- E: Kľúč ×1
- F: Skrutka so silnou pätkou ×4
- G: Skrutka s tenkou pätkou ×4
- H: Kryt objektívu projektora ×1
- I: Napájací kábel ×1

5. Pokyny na inštaláciu

Inštalácia držiaka

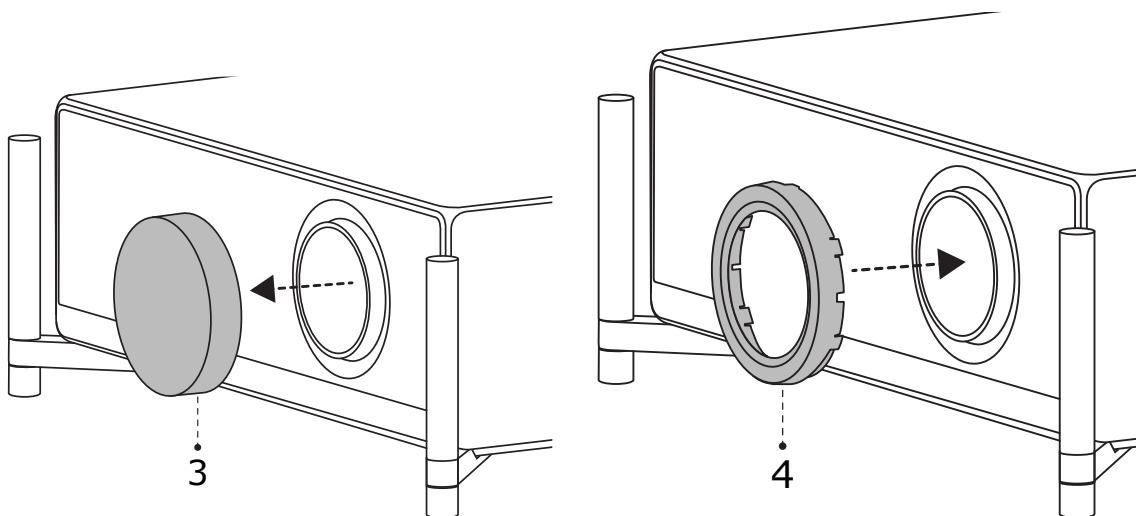


1: Skrutka so silnou pätkou

2: Skrutka s tenkou pätkou

Poznámka: Skontrolujte, či je všetko inštalačné príslušenstvo kompletne. Pomocou priloženého kľúča nainštalujte hlavné držiaky jednotky podľa znázornenia na diagrame.

Inštalácia krytu objektívu



3: Odstráňte ochrannú podložku objektívu

4: Nainštalujte kryt objektívu projektora

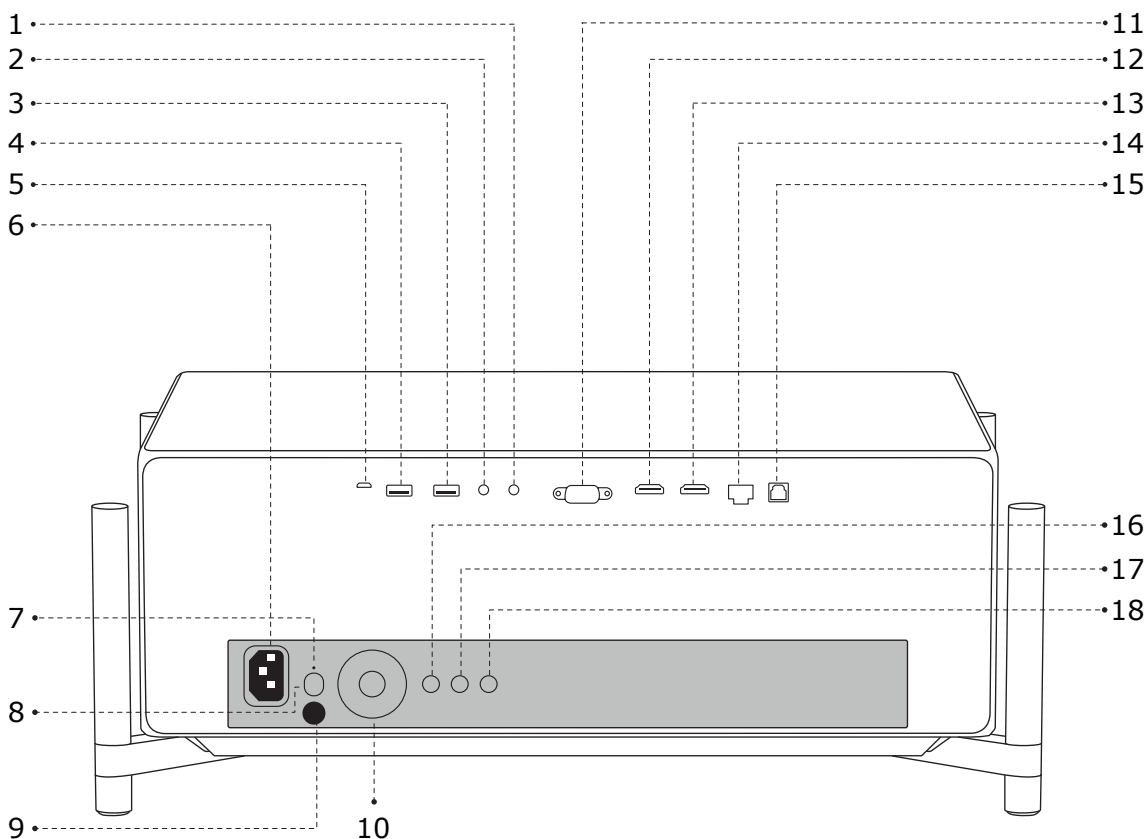
Poznámka:

- Ochranná podložka objektívu slúži na ochranu objektívu počas prepravy a zabraňuje poškodeniu pri náhodnom páde.
- Pred zapnutím zariadenia sa uistite, že ste odstránili ochrannú podložku objektívu — dlhodobé vystavenie svetlu s podložkou na mieste môže spôsobiť vysoké teploty, ktoré poškodia objektív a ovplyvnia kvalitu zobrazenia.
- Pri inštalácii krytu objektívu projektora odstráňte ochrannú fóliu z oboch strán.

6. Popis funkcií panela

Názov	Popis funkcie
Tlačidlo napájania	Zapína a vypína laserový projektor
Tlačidlo späť	Vracia sa do predchádzajúcej ponuky alebo na domovskú obrazovku
Tlačidlo zdroja	Prepína zdroj signálu
Tlačidlo nastavení	Otvára ponuku nastavení
Indikátor (biela)	Proces zapnutia/vypnutia
Indikátor (zelená)	Vypnutý svetelný modul / pohotovostný režim
Indikátor (blikajúca červená)	Alarm teploty
Indikátor (rýchlo blik. červená)	Alarm ventilátora
Indikátor (vypnuté)	Normálna prevádzka / vypnuté / pohotovostný režim
IR prijímač	Prijíma infračervené signály z diaľkového ovládača

7. Konektory (zadný panel)



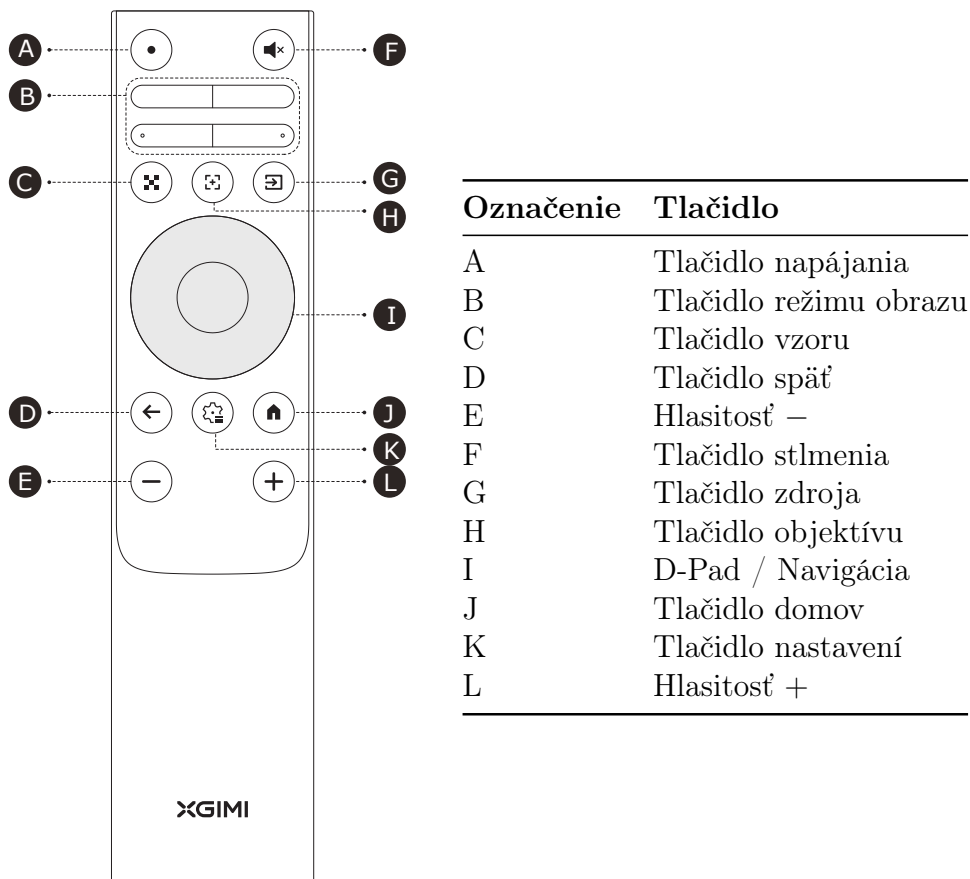
Č. Popis

1	AUDIO (3,5 mm audio výstup)
2	REMOTE (káblové ovládanie)
3	USB 3.0
4	USB 2.0
5	SERVICE (servisný port)
6	AC IN (napájanie)
7	Indikátor
8	Tlačidlo napájania
9	IR prijímač
10	D-Pad

Č. Popis

11	RS232 IN
12	HDMI 1/eARC
13	HDMI 2
14	LAN (Ethernet)
15	OPTICAL S/PDIF (digit. audio)
16	Tlačidlo späť
17	Tlačidlo nastavení
18	Tlačidlo zdroja

8. Diaľkový ovládač

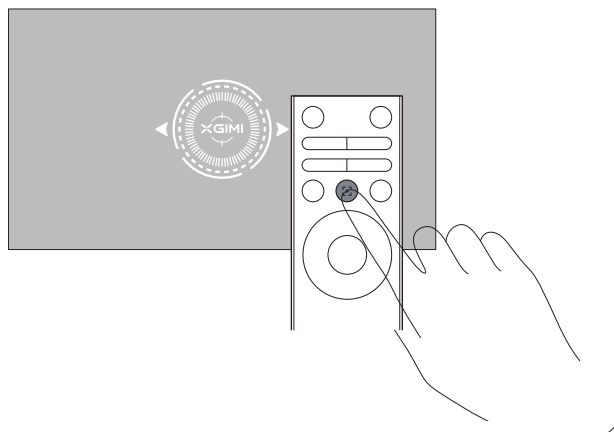


Párovanie diaľkového ovládača




Prineste diaľkový ovládač do vzdialenosti 10 cm od zariadenia. Stlačte a podržte **D** (←) a **J** (🏠) súčasne — kontrolka na ovládači začne blikať a ovládač prejde do režimu párovania (po začiatku blikania môžete tlačidlá uvoľniť). Ak je párovanie úspešné, budete počuť zvuk „ding“.

Ak sa párovanie nepodarí, zopakujte vyššie uvedené kroky po 30 sekundách.

9. Nastavenie ostrosti



Stlačením tlačidla  spustíte automatické zaostrovanie.

Podržaním tlačidla  prepnete na ručné zaostrovanie. Ostrosť upravíte stlačením tlačidiel doľava/doprava   na D-Pade. Po dokončení úprav stlačte ľubovoľné tlačidlo na ukončenie zaostrovania.

10. Aktualizácia systému

Online aktualizácia

Online aktualizácie je možné vykonať prostredníctvom nastavení systému.

Upozornenie: Pred inštaláciou alebo prevádzkou zariadenia si prečítajte informácie na spodnej strane krytu zariadenia o elektrických a bezpečnostných údajoch.

* Riad'te sa prosím aktuálnymi systémovými funkciami, ktoré sú priebežne aktualizované.

11. Dôležité bezpečnostné opatrenia

- Nemierite objektívom na ľudské oči — silné svetlo z objektívu môže po zapnutí zariadenia poškodiť zrak.
- Neblokujte prívody/vývody vzduchu — upchanie bráni správne odvodu tepla a môže poškodiť vnútorné elektronické súčiastky.
- Nečistite objektív, keď je zariadenie zapnuté — blokovanie objektívu spôsobí zahriatie osvetlenej oblasti, čo môže viesť k taveniu, horeniu alebo požiaru.
- Nečistite objektív papierom, handričkou ani podobnými materiálmi — mohlo by dôjsť k poškriabaniu objektívu. Na odstránenie prachu z povrchu objektívu použite čistiace vzduchové dýchadlo.
- Nečistite zariadenie chemikáliami, čistiacimi prostriedkami ani vodou — vyhnite sa dažďu, vlhkosti alebo kvapalinám obsahujúcim minerály, ktoré môžu skorodovať dosku plošných spojov.

- Uchovávajte zariadenie, jeho súčasti a príslušenstvo mimo dosahu detí.
- Používajte zariadenie v suchom a dobre vetranom prostredí.
- Neskladujte zariadenie na nadmerne horúcich alebo studených miestach — extrémne teploty skracujú životnosť elektronických súčiastok. Povolený rozsah skladovacej a prevádzkovej teploty zariadenia je 0–40 °C.
- Nevkladajte zariadenie do vykurovacích zariadení (napr. sušičky, mikrovlnné rúry) za účelom sušenia.
- Nestláčajte zariadenie ani nekladte predmety na jeho hornú/zadnú stranu — mohlo by dôjsť k poškodeniu zariadenia.
- Nehádzajte, nenarážajte ani silno neotriasajte zariadením — mohlo by dôjsť k poškodeniu vnútornej dosky plošných spojov.
- Nepokúšajte sa zariadenie sami rozoberať. V prípade problémov kontaktujte popredajný servis XGIMI.
- Neopravujte žiadny produkt sami. Ak zariadenie alebo akákoľvek súčasť nefunguje správne, kontaktujte popredajný servis XGIMI alebo ho včas zašlite späť na opravu.
- Pre dosiahnutie maximálneho jasú zariadenia prejdite do [Jas a zobrazenie – Režim obrazu] v nastavení systému a prepnite na režim [Výkon]. Ak je režim [Výkon] povolený, zabezpečte, aby okolná teplota bola v rozmedzí 5–28 °C.

Upozornenie: Prevádzka tohto zariadenia v obytnom prostredí môže spôsobiť rádiové rušenie.

12. Sada príkazov RS232

Nastavenie komunikácie

Parameter	Hodnota
Prenosová rýchlosť	115200
Dátové bity	8
Stop bity	1
Parita	Žiadna
Riadenie toku	Žiadne

Formát príkazového rámca (všetky hodnoty v HEX):

[Hlavička] [Dĺžka] [Inštrukcia] [Parameter] [Kontrolný súčet]

Hlavička 2A 2A je použitá ako príklad všeobecnej inštrukcie v nižšie uvedených tabuľkách.

Príkazy

Prepínanie zdroja signálu

Operácia	Hlav.	Dĺž.	Instr	Param	Kont.
Prepnúť na HDMI 1	2A 2A	02	01	01	04
Prepnúť na HDMI 2	2A 2A	02	01	02	05
Prepnúť na USB	2A 2A	02	01	14	17

Prepínanie režimu obrazu

Operácia	Hlav.	Dĺž.	Instr	Param	Kont.
Živý	2A 2A	02	03	00	05
Film	2A 2A	02	03	01	06
IMAX Enhanced	2A 2A	02	03	02	07
Výkon	2A 2A	02	03	05	0A
TV	2A 2A	02	03	07	0C
Šport	2A 2A	02	03	09	0E
Filmový režim	2A 2A	02	03	1B	20

Nastavenie jasů (Úroveň jasů 1–10)

Úroveň	Hlav.	Dĺž.	Instr	Param	Kont.
Úroveň 1	2A 2A	02	05	01	08
Úroveň 2	2A 2A	02	05	02	09
Úroveň 3	2A 2A	02	05	03	0A
Úroveň 4	2A 2A	02	05	04	0B
Úroveň 5	2A 2A	02	05	05	0C
Úroveň 6	2A 2A	02	05	06	0D
Úroveň 7	2A 2A	02	05	07	0E
Úroveň 8	2A 2A	02	05	08	0F
Úroveň 9	2A 2A	02	05	09	10
Úroveň 10	2A 2A	02	05	0A	11

Obnovenie továrenského nastavenia

Operácia	Hlav.	Dĺž.	Instr	Param	Kont.
Obnovenie bez zachovania aplikácií	2A 2A	02	06	00	08
Obnovenie so zachovaním aplikácií	2A 2A	02	06	01	09

Simulácia stlačenia tlačidla

Tlačidlo	Hlav.	Dĺž.	Instr	Param	Kont.
Napájanie	2A 2A	02	07	00	09
Zdroj / Vlastné	2A 2A	02	07	08	11
Smer nahor	2A 2A	02	07	09	12
Smer nadol	2A 2A	02	07	0A	13
Smer doprava	2A 2A	02	07	0B	14
Smer doľava	2A 2A	02	07	0C	15
OK	2A 2A	02	07	0D	16
Späť	2A 2A	02	07	0E	17
Nastavenia	2A 2A	02	07	0F	18
Domov	2A 2A	02	07	10	19
Hlasitosť +	2A 2A	02	07	11	1A
Hlasitosť -	2A 2A	02	07	12	1B
Autom. zaostrovanie	2A 2A	02	07	13	1C
Ručné zaostrovanie	2A 2A	02	07	14	1D
Stlmenie	2A 2A	02	07	15	1E

Prebudenie

Operácia	Hlav.	Dĺž.	Instr	Parameter	Kont.
Prebudenie z pohotovosti	2A 2A	07	09	77 61 68 65 75 70	9D

Ovládanie zapnutia/vypnutia obrazovky

Operácia	Hlav.	Dĺž.	Instr	Param	Kont.
Vypnúť obrazovku	2A 2A	02	0D	00	0F
Zapnúť obrazovku	2A 2A	02	0D	01	10

Nastavenie režimu vysokej obnovovacej frekvencie

Operácia	Hlav.	Dĺž.	Instr	Param	Kont.
Vypnúť	2A 2A	02	0E	00	10
Zapnúť — Základný	2A 2A	02	0E	01	11
Extrémna rýchlosť	2A 2A	02	0E	02	12

Stav teploty

Požiadavka na zistenie:

Operácia	Hlav.	Dĺž.	Instr	Param	Kont.
Požiadavka na stav teploty	2A 2A	02	13	00	15

Odpoveď (po odoslaní vyššie uvedenej požiadavky):

Stav	Hlav.	Dĺž.	Instr	Param	Kont.
Normálny	2A 2A	03	13	01 00	17
Varovanie vysokej teploty	2A 2A	03	13	01 01	18
Vypnutie — vysoká teplota	2A 2A	03	13	01 02	19
Vypnutie — nízka teplota	2A 2A	03	13	01 03	1A
Abnormálny teplotný snímač	2A 2A	03	13	01 04	1B

Distributor
Sunnysoft s.r.o.
Kovanecká 2390/1a
190 00, Praha 9 - Libeň
www.sunnysoft.cz