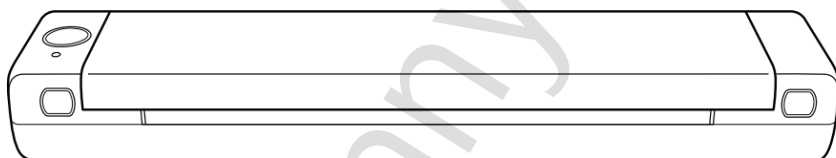


Mini tiskárna

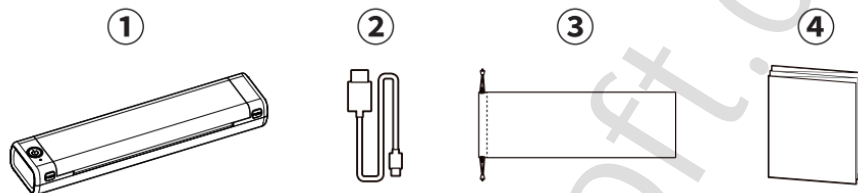
M08F Phomemo A4
Portable Printer



Návod k použití

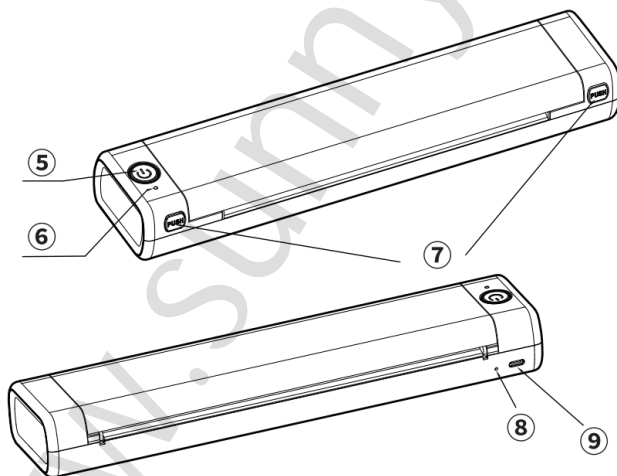
Před prvním použitím si, prosím, pečlivě přečtěte uvedený manuál. Manuál si ponechte pro pozdější referenci.

Obsah balení



1 – tiskárna; 2 – datový kabel; 3 – flanelový sáček; 4 – průvodce spuštěním

Popis tiskárny



5 – tlačítko napájení; 6 – indikátor napájení; 7 – západky pro uvolnění,
8 – resetovací otvor; 9 – zásuvka napájení

1. Indikátor

Svítil červeně	Došel papír / otevřený kryt / přehřátí
Bliká červeně	Nízká energie
Svítil zeleně	Normální stav
Bliká zeleně	Nabíjení

2. Tlačítko Power (napájení)

Zapnutí tiskárny	Stiskněte a podržte tlačítko po dobu přibližně 3 sekund, dokud se nerozsvítí kontrolka napájení.
Tisk QR kódu	Dvojnásobným stisknutím tlačítka vytisknete QR kód. QR kód můžete naskenovat pomocí aplikace v telefonu a připojit se k tiskárně.
Vypnutí tiskárny	Stiskněte a podržte tlačítko po dobu přibližně 3 sekund, dokud kontrolka napájení nezhasne.

3. Bezpečnostní opatření

1. Pro nabíjení použijte vstup 5 V 2A, doporučujeme použít napájecí adaptér mobilního telefonu.
2. Před nabíjením připojte kabel USB k napájecímu adaptéru. Nabíjecí kabel opatrně zasouvejte nebo odpojujte, aby nedošlo k poškození portu nadměrnou silou.
3. Po dokončení nabíjení včas odpojte nabíjecí kabel. Abyste předešli možnému riziku, nepoužívejte ani nenabíjejte v prostředí s vysokou teplotou, vysokou vlhkostí, silným kouřem a prachem, například v koupelně, parní lázni, v blízkosti otevřeného ohně atd.
5. Nesprávné nabíjení může způsobit poškození tiskové hlavy.
6. Nedotýkejte se tiskové hlavy, abyste zabránili opaření způsobenému přehřátím.
7. Trhací čepel je ostrá, buďte opatrní, abyste se jí omylem nedotkli.
8. Pokud přístroj nefunguje správně, pro restartování přístroje zatlačte resetovací otvor.

Pokyny pro bezpečné používání baterie

- *Baterii je zakázáno rozebírat, mlátit do ní, mačkat ji nebo ji házet do ohně;
- *Pokud dojde k silnému nabobtnání, nepoužívejte ji znovu;
- *Baterii neumísťujte do prostředí s vysokou teplotou a je přísně zakázáno ji používat po namočení do vody;
- *Při výměně baterie za nesprávný typ hrozí nebezpečí výbuchu. Nezapomeňte použítou baterii zlikvidovat podle pokynů;
- *Pokud spotřebitelé používají k napájení napájecí adaptér, měli by si zakoupit napájecí adaptér, který splňuje požadavky příslušných bezpečnostních norem, nebo napájecí adaptér s certifikací CCC.

4. Pokyny k použití

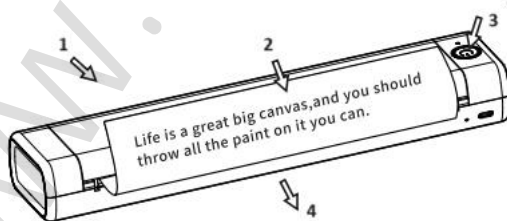
4.1 Nainstalujte aplikaci

Ve vašem obchodu s aplikacemi najdete a stáhněte aplikace *Phomemo*.

4.2 Instalace a výměna spotřebního materiálu tiskárny

(1) Instalace spotřebního materiálu

Oběma rukama přidržíte papír a ujistěte se, že je rovný a zarovnaný. Opatrně vkládejte papír do podavače tiskárny, dokud válec nevytáhne papír do optimální polohy. Chcete-li dosáhnout nejlepší kvality tisku, používejte originální papíry Phomemo.



1 – podávání papíru; 2 – tiskem dolů; 3 – tlačítko napájení; 4 – výstup papíru

Poznámky:

Papír musí být vložen v jedné rovině s podavačem papíru.

Na papír lze tisknout pouze z jedné strany, zkontrolujte papír. Strana s potiskem "This side should face up" je netisknutelná strana a měla by být instalována touto stranou nahoru.

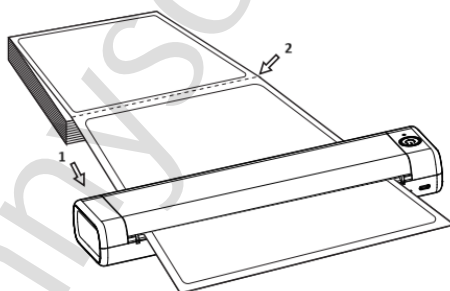
(2) Výměna spotřebního materiálu

1. V aplikaci můžete nastavit papír jako "Single paper" (Jednoduchý papír) nebo "Fanfold A4 paper" (Vějířovitý papír A4).

2. Podle pokynů v části "Instalace spotřebního materiálu" nainstalujte příslušný spotřební materiál.

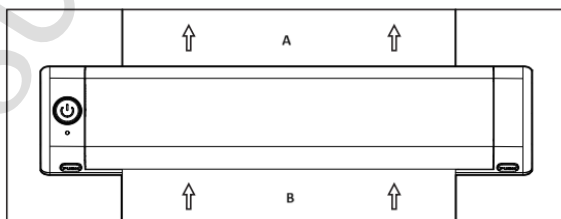
1 – směr podávání papíru;

2 – po ukončení tisku utrhnete papír podél perforované linie



A – směr výstupu papíru;

B – směr podávání papíru



4.3 Připojte tiskárnu k aplikaci

Metoda 1:

Zapněte Bluetooth v telefonu a otevřete aplikaci Phomemo. Stiskněte tlačítko v pravém horním rohu domovské stránky aplikace Phomemo a ze seznamu vyberte M08F.

Poznámka: V systému Android je třeba povolit určování polohy a umožnit aplikaci získat příslušná oprávnění.

Metoda 2:

Dvokrát stiskněte tlačítko napájení tiskárny a vytiskněte kód QR. Otevřete aplikaci Phomemo a stiskněte tlačítko v pravém horním rohu domovské stránky aplikace Phomemo. Na stránce výběru stiskněte tlačítko skenování a naskenujte kód QR pro připojení k tiskárně.

5. Instalace ovladače

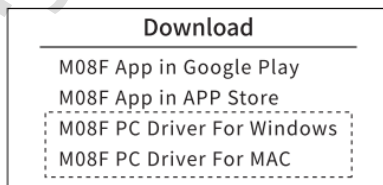
Metoda 1:

K získání nejnovějšího ovladače použijte USB disk, který je součástí balení. Stáhněte si příslušný ovladač podle verze operačního systému a podle pokynů jej nainstalujte.



Metoda 2:

Stáhněte si nejnovější ovladač z oficiálních webových stránek. Stáhněte si příslušný ovladač podle verze operačního systému a postupujte podle pokynů k instalaci ovladače.



Oficiální webové stránky: <https://phomemo.com/pages/download-center-m08f>

Poznámka: Pokud si přejete získat další návody k instalaci ovladače, otevřete prosím aplikaci Phomemo APP > Profile > Use Tutorial a získejte další pokyny.

6. Papír pro tisk

Normální termální papír: Neobsahuje bisfenol-A. Vytisknuté texty vydrží 7 až 10 let, pokud jsou skladovány v suchu při pokojové teplotě bez přímého slunečního záření.

Popisovatelný rychleschnoucí termální papír: Termopapír, který neobsahuje Bisfenol-A, lze na něj psát a inkoust na něm rychle schne. Vytisknuté texty mohou vydržet až 10 let, pokud jsou skladovány v suchu při pokojové teplotě bez přímého slunečního záření.

* Výše uvedené tiskové papíry jsou oficiální tiskové papíry společnosti Mr.In.

* Na jakékoli problémy s tiskárnou vzniklé v důsledku použití jiných než oficiálních tiskových papírů se nevztahují záruční podmínky.

7. Záruka

7.1 Popis záruky

* Přestože výrobek prošel přísným testováním a kontrolou kvality, může během přepravy dojít k nehodám, které mají za následek poškození stroje. Pokud se vyskytne jakýkoli problém s tiskárnou, kontaktujte nás, prosím, následujícími způsoby. Disponujeme rychlým pozáručním týmem, který problém profesionálně vyřeší.

7.2 Poprodejní informace

Online kontakt:

Whatsapp: +86 13928088284/+86 15338193665

Skype: Phomemo Team-Jessie / Phomemo Team-Helen Customer Service:
+1 855 957 5321 (pouze pro USA)

Doba poskytování služeb: Po-Pá 9:00-17:00 (EST) pro případné dotazy a návrhy.

E-mail: address:support@phomemo.com

Oficiální webové stránky: www.phomemo.com

Na YouTube vyhledejte název "Phomemo", chcete-li získat návod k obsluze tiskárny.

8. Varování FCC

Toto zařízení splňuje požadavky části 15 pravidel FCC. Provoz podléhá následujícím dvěma podmínkám: (1) Toto zařízení nesmí způsobovat škodlivé rušení a (2) toto zařízení musí být schopno přijímat jakékoli rušení, včetně rušení, které může způsobit nežádoucí provoz. Jakékoli změny nebo úpravy, které nejsou výslovně schváleny stranou odpovědnou za shodu, mohou vést ke ztrátě oprávnění uživatele k provozu zařízení.

Toto zařízení bylo testováno a shledáno vyhovujícím limitům pro digitální zařízení třídy B podle části 15 pravidel FCC. Tyto limity jsou navrženy tak,

aby poskytovaly přiměřenou ochranu proti škodlivému rušení v obytné instalaci.

Toto zařízení vytváří a může vyzařovat vysokofrekvenční energii, a pokud není instalováno a užíváno v souladu s pokyny, může způsobit škodlivé rušení rádiových komunikací. Neexistuje však žádná záruka, že v konkrétní instalaci k rušení nedojde. Pokud toto zařízení způsobuje škodlivé rušení rozhlasového nebo televizního příjmu, což lze zjistit vypnutím a zapnutím zařízení, doporučujeme uživateli, aby se pokusil rušení odstranit jedním nebo více z následujících opatření:

- Přesměrujte nebo přemístěte přijímací anténu.
- Zvětšit vzdálenost mezi zařízením a přijímačem.
- Připojte zařízení do zásuvky v jiném obvodu, než ke kterému je připojen přijímač.
- Poradte se s prodejcem nebo zkušeným rozhlasovým/televizním technikem.

Zařízení bylo posouzeno tak, že splňuje obecné požadavky na vystavení rádiovým vlnám. Zařízení lze používat v podmínkách přenosné expozice bez omezení.

Distributor

Sunnysoft s.r.o.

Kovanecká 2390/1a

190 00 Praha 9

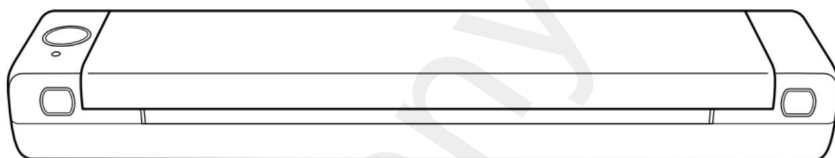
Česká republika

www.sunnysoft.cz

Mini-Drucker

M08F

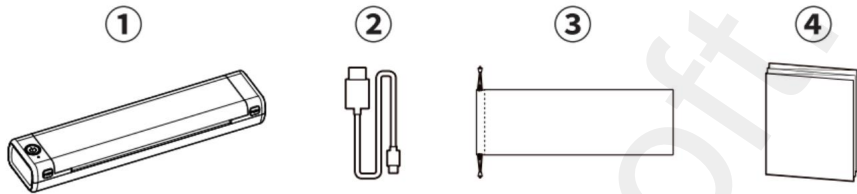
Phomemo A4
Portable Printer



Gebrauchsanweisung

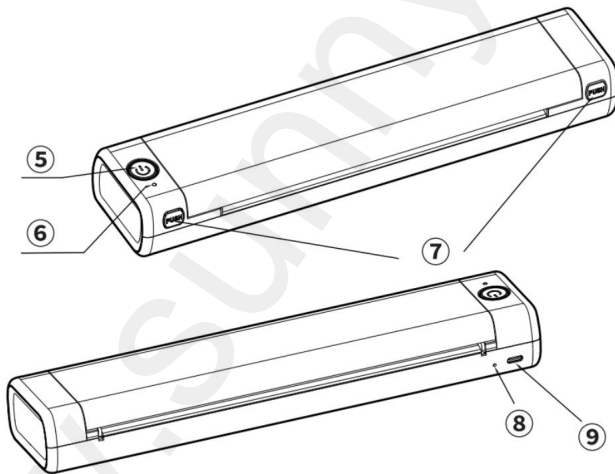
Bitte lesen Sie dieses Handbuch vor der ersten Verwendung sorgfältig durch. Bewahren Sie das Handbuch zum späteren Nachschlagen auf.

Packungsinhalt



1 – Drucker; 2 – Datenkabel; 3 – Flanelltasche; 4 – Startassistent

Druckerbeschreibung



5 – Einschaltknopf; 6 – Betriebsanzeige; 7 – Entriegelungsriegel; 8 – Rücksetzloch; 9 – Steckdose

1. Indikator

Leuchtet rot	Kein Papier mehr / Abdeckung offen / Überhitzung
Rot blinkend Niedriger	Akkustand
Leuchtet grün	Normalzustand
Grün blinkend	Laden

2. Netzschalter

Einschalten des Druckers:	Halten Sie die Taste etwa 3 Sekunden lang gedrückt, bis die Betriebsanzeige aufleuchtet.
QR-Code-Druck	Drücken Sie die Taste zweimal, um den QR-Code auszudrucken. Sie können den QR-Code mit der App auf Ihrem Telefon scannen, um eine Verbindung zum Drucker herzustellen.
Ausschalten des Druckers:	Halten Sie die Taste etwa 3 Sekunden lang gedrückt. Sekunden, bis die Betriebsanzeige erlischt.

3. Sicherheitsvorkehrungen

- Bitte verwenden Sie zum Laden einen 5-V-2-A-Eingang. Es wird empfohlen, ein Handy-Netzteil zu verwenden.
- Schließen Sie vor dem Laden das USB-Kabel an das Netzteil an. Seien Sie beim Einstecken oder Herausziehen des Ladekabels vorsichtig, um eine Beschädigung des Anschlusses durch übermäßige Krafteinwirkung zu vermeiden.
- Trennen Sie nach Abschluss des Ladevorgangs rechtzeitig das Ladekabel. Um mögliche Risiken zu vermeiden, verwenden oder laden Sie das Gerät nicht in Umgebungen mit hohen Temperaturen, hoher Luftfeuchtigkeit, starkem Rauch und Staub, wie etwa in einem Badezimmer, einem Dampfbad, in der Nähe eines offenen Feuers usw.
5. Unsachgemäßes Laden kann zu Schäden am Druckkopf führen.
6. Berühren Sie den Druckkopf nicht, um Verbrühungen durch Überhitzung zu vermeiden.
7. Die Abreißklinge ist scharf. Achten Sie darauf, sie nicht versehentlich zu berühren.
8. Wenn das Gerät nicht richtig funktioniert, drücken Sie die Reset-Taste, um das Gerät neu zu starten.

Richtlinien für die sichere Verwendung von Batterien

*Es ist verboten, die Batterie zu zerlegen, zu schlagen, zu zerdrücken oder ins Feuer zu werfen.

*Bei starker Schwellung nicht erneut verwenden;

*Legen Sie die Batterie nicht in eine Umgebung mit hohen Temperaturen und es ist strengstens verboten, sie zu verwenden, nachdem sie in Wasser eingeweicht wurde.

*Wenn die Batterie durch einen falschen Typ ersetzt wird, besteht Explosionsgefahr.

Denken Sie daran, die verbrauchte Batterie gemäß den Anweisungen zu entsorgen.

*Wenn Verbraucher ein Netzteil zur Stromversorgung verwenden, sollten sie ein Netzteil kaufen, das den Anforderungen der relevanten Sicherheitsstandards entspricht, oder ein Netzteil mit CCC-Zertifizierung.

4. Gebrauchsanweisung

4.1 Installieren Sie die App

Suchen und laden Sie *Phomemo*-Apps in Ihrem App Store herunter.

4.2 Installieren und Ersetzen von Druckerzubehör

(1) Verbrauchsmaterial installieren

Halten Sie das Papier mit beiden Händen und achten Sie darauf, dass es gerade und ausgerichtet ist.

Führen Sie das Papier vorsichtig in den Einzug des Druckers ein, bis die Walze das Papier in die optimale Position zieht. Verwenden Sie Originalpapier von Phomemo, um die beste Druckqualität zu erzielen.



1 – Papierzufuhr; 2 – durch Herunterdrücken; 3 – Einschaltknopf; 4 – Papierausgabe

Kommentar:

Das Papier muss bündig mit dem Papiereinzug eingelegt werden.

Das Papier ist nur einseitig bedruckbar, prüfen Sie das Papier. Die Seite mit dem Aufdruck „Diese Seite muss nach oben zeigen“ ist die nicht bedruckbare Seite und sollte mit dieser Seite nach oben eingebaut werden.

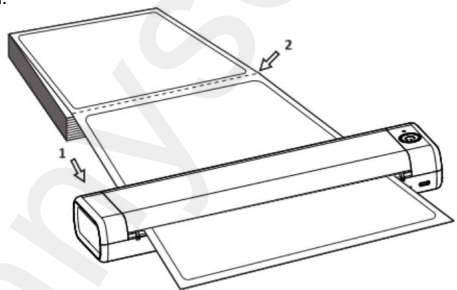
(2) Austausch von Verbrauchsmaterialien

1. Sie können in der Anwendung das Papier als „Einzelpapier“ oder „Leporello-A4-Papier“ einstellen.

2. Befolgen Sie die Anweisungen unter „Installieren von Verbrauchsmaterialien“, um die entsprechenden Verbrauchsmaterialien zu installieren.

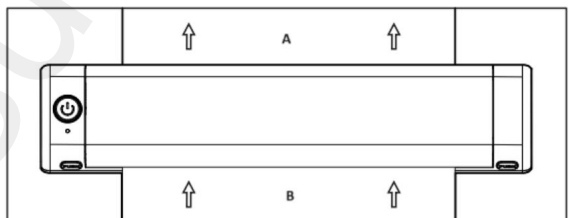
1 – Papiereinzugsrichtung; 2 –

Nach dem Drucken das Papier entlang der perforierten Linie abreißen



A – Papierausgeberichtung;

B – Papiereinzugsrichtung

**4.3 Drucker mit der App verbinden** **Methode 1:**

Schalten Sie Bluetooth auf Ihrem Telefon ein und öffnen Sie die Phomemo-App. Drücken Sie die Schaltfläche in der oberen rechten Ecke der Homepage der Phomemo-App und wählen Sie M08F aus der Liste aus.

Hinweis: Unter Android müssen Sie die Standortbestimmung aktivieren und der App erlauben, die entsprechenden Berechtigungen einzuholen.

Methode 2:

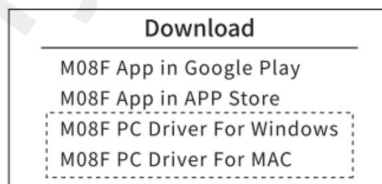
Drücken Sie zweimal die Einschalttaste des Druckers und drucken Sie den QR-Code. Öffnen Sie die Phomemo-App und drücken Sie die Schaltfläche in der oberen rechten Ecke der Homepage der Phomemo-App. Drücken Sie auf der Auswahlseite die Scan-Taste und scannen Sie den QR-Code, um eine Verbindung zum Drucker herzustellen.

5. Treiberinstallation**Methode 1:**

Verwenden Sie das im Paket enthaltene USB-Laufwerk, um den neuesten Treiber herunterzuladen. Laden Sie den passenden Treiber entsprechend Ihrer Betriebssystemversion herunter und installieren Sie ihn gemäß den Anweisungen.

**Methode 2:**

Laden Sie den neuesten Treiber von der offiziellen Website herunter. Laden Sie den passenden Treiber entsprechend Ihrer Betriebssystemversion herunter und folgen Sie den Anweisungen zur Installation des Treibers.



Offizielle Website: <https://phomemo.com/pages/download-center-m08f>

Hinweis: Wenn Sie weitere Anweisungen zur Installation des Treibers erhalten möchten, öffnen Sie bitte die Phomemo-App > Profil > Tutorial verwenden, um weitere Anweisungen zu erhalten.

6. Druckpapier

Normales Thermopapier: Enthält kein Bisphenol-A. Gedruckte Texte sind bei trockener Lagerung bei Raumtemperatur ohne direkte Sonneneinstrahlung 7 bis 10 Jahre haltbar.

Beschreibbares, schnelltrocknendes Thermopapier: Thermopapier ohne Bisphenol-A ist beschreibbar und die Tinte trocknet schnell. Gedruckte Texte sind bei trockener Lagerung bei Raumtemperatur ohne direkte Sonneneinstrahlung bis zu 10 Jahre haltbar.

* Die oben genannten Druckpapiere sind die offiziellen Druckpapiere des Unternehmens Herr In.

* Alle Probleme mit dem Drucker, die durch die Verwendung anderer als Offizielle Druckpapiere sind von den Garantiebedingungen nicht erfasst.

7. Gewährleistung

7.1 Garantiebeschreibung

* Obwohl das Produkt strengen Tests und Qualitätskontrollen unterzogen wurde, kann es während des Transports zu Unfällen kommen, die zu Schäden an der Maschine führen. Wenn es ein Problem mit dem Drucker gibt, kontaktieren Sie uns bitte auf folgende Weise. Wir verfügen über ein schnelles Nachgarantieteam, das das Problem professionell löst.

7.2 Kundendienstinformationen

Online-Kontakt:

WhatsApp: +86 13928088284/+86 15338193665

Skype: Phomemo Team-Jessie / Phomemo Team-Helen Kundenservice: +1 855 957 5321 (nur USA)

Servicezeiten: Mo-Fr 9:00-17:00 (EST) für Fragen und Anregungen.

E-Mail: Adresse:support@phomemo.com

Offizielle Website: www.phomemo.com

Suchen Sie auf YouTube nach „Phomemo“, um die Bedienungsanleitung des Druckers zu erhalten.

8. FCC-Warnung

Dieses Gerät entspricht Teil 15 der FCC-Regeln. Der Betrieb unterliegt den folgenden zwei Bedingungen: (1) Dieses Gerät darf keine schädlichen Störungen verursachen und (2) dieses Gerät muss alle empfangenen Störungen tolerieren, einschließlich Störungen, die einen unerwünschten Betrieb verursachen können. Jegliche Änderungen oder Modifikationen, die nicht ausdrücklich von der für die Konformität verantwortlichen Partei genehmigt wurden, können zum Erlöschen der Berechtigung des Benutzers zum Betrieb des Geräts führen. Dieses Gerät wurde getestet und entspricht den Grenzwerten für ein digitales Gerät der Klasse B gemäß Teil 15 der FCC-Bestimmungen. Diese Grenzen dienen dazu,

um einen angemessenen Schutz gegen schädliche Störungen in einer Wohnanlage zu gewährleisten.

Dieses Gerät erzeugt und verwendet Hochfrequenzenergie und kann diese auch abstrahlen. Wenn es nicht gemäß den Anweisungen installiert und verwendet wird, kann es zu schädlichen Störungen des Funkverkehrs kommen. Es besteht jedoch keine Garantie dafür, dass bei einer bestimmten Installation keine Störungen auftreten. Wenn dieses Gerät schädliche Störungen des Radio- oder Fernsehempfangs verursacht (was durch Aus- und Einschalten des Geräts festgestellt werden kann), wird dem Benutzer empfohlen, zu versuchen, die Störungen durch eine oder mehrere der folgenden Maßnahmen zu beheben:

- Richten Sie die Empfangsantenne neu aus oder verlegen Sie den Standort.
- Vergrößern Sie den Abstand zwischen Gerät und Empfänger.
- Schließen Sie das Gerät an eine Steckdose an, die zu einem anderen Stromkreis gehört als der Empfänger.
- Wenden Sie sich an den Händler oder einen erfahrenen Radio-/Fernsehtechniker.

Es wurde geprüft, ob das Gerät die allgemeinen Anforderungen hinsichtlich der Belastung durch Funkwellen erfüllt. Das Gerät kann ohne Einschränkungen unter portablen Expositionsbedingungen eingesetzt werden.

Verteiler

Sunnysoft sro

Kovanecka 2390/1a

190 00 Prag 9

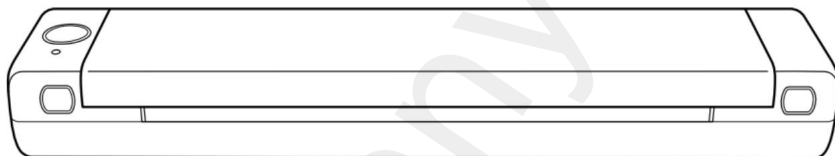
Tschechische Republik

www.sunnysoft.cz

Mini nyomtató

M08F

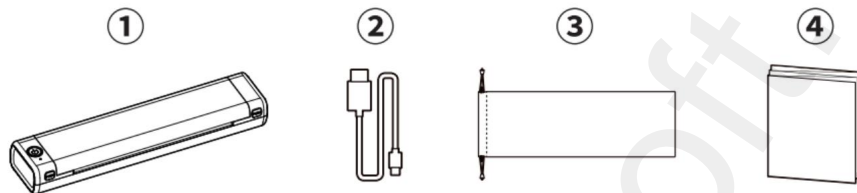
Phomemo A4
Portable Printer



Használati utasítás

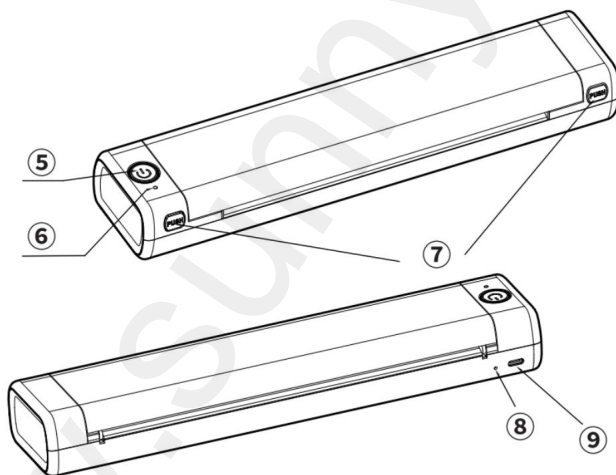
Kérjük, az első használat előtt figyelmesen olvassa el ezt a kézikönyvet. Őrizze meg a kézikönyvet későbbi használatra.

A csomag tartalma



1 - nyomtató; 2 - adatkábel; 3 - flanel táská; 4 - Indítási varázsló

Nyomtató leírása



5 - bekapcsoló gomb; 6 - teljesítményjelző; 7 - kioldó reteszek; 8 - visszaállító furat;
9 - konnektor

1. Mutató

Pirosan világít	Kifogyott a papír / A fedél nyitva / Túlmelegedés
Villogó piros Alacsony teljesítmény	
Zölden világít	Normál állapot
Zölden villogó	Töltés

2. Bekapcsoló gomb

A nyomtató bekapcsolása	Tartsa lenyomva a gombot körülbelül 3 másodpercig, amíg a tápellátás jelzőfénye ki nem gyullad.
QR kód nyomtatás	Nyomja meg kétszer a gombot a QR-kód kinyomtatásához. A nyomtatóhoz való csatlakozáshoz a QR-kódot beolvashatja a telefonján található alkalmazás segítségével.
A nyomtató kikapcsolása	Tartsa lenyomva a gombot körülbelül 3 másodpercig, amíg a tápellátás jelzőfénye ki nem alszik.

3. Biztonsági óvintézkedések

1. Kérjük, használjon 5V 2A bemenetet a töltéshez, mobiltelefon hálózati adapter használata javasolt.
2. Töltés előtt csatlakoztassa az USB-kábelt a hálózati adapterhez. Legyen óvatos, amikor behelyezi vagy eltávolítja a töltőkábelt, nehogy a port túlzott erővel megsérüljön.
3. A töltés befejezése után időben húzza ki a töltőkábelt. A lehetséges kockázatok elkerülése érdekében ne használja és ne töltsen magas hőmérsékletű, magas páratartalmú, erős füsttel és porral rendelkező környezetben, például fürdőszobában, gőzfürdőben, nyílt tűz közelében stb.
5. A nem megfelelő töltés károsíthatja a nyomtatófejet.
6. Ne érintse meg a nyomtatófejet, hogy elkerülje a túlmelegedés okozta leforrázást.
7. A tépőpenge éles, vigyázzon, nehogy véletlenül hozzáérjen.
8. Ha az eszköz nem működik megfelelően, nyomja meg a visszaállító lyukat az eszköz újraindításához.

Útmutató az akkumulátor biztonságos használatához

*Tilos az akkumulátort szétszedni, ütni, összetörni vagy tűzbe dobni;

*Ha súlyos duzzanat lép fel, ne használja újra;

*Ne helyezze az akkumulátort magas hőmérsékletű környezetbe, és szigorúan tilos vízbe áztatás után használni;

* Ha az akkumulátort nem megfelelő típusúra cseréli, robbanásveszély áll fenn.

Ne felejtse el az elhasznált akkumulátort az utasításoknak megfelelően ártalmatlanítani;

*Ha a fogyasztók tápegységet használnak az áramellátáshoz, olyan hálózati adaptert kell vásárolniuk, amely megfelel a vonatkozó biztonsági szabványok követelményeinek, vagy CCC-tanúsítvánnyal rendelkező hálózati adaptert.

4. Használati utasítás

4.1 Telepítse az alkalmazást

Keresse meg és töltsse le a Phomemo alkalmazásokat az alkalmazásboltjában .

4.2 Nyomtató kellékek beszerelése és cseréje

(1) Fogyóeszközök beszerelése

Két kézzel fogja meg a papírt, és győződjön meg arról, hogy egyenes és egy vonalban van.

Óvatosan helyezze be a papírt a nyomtató adagolójába, amíg a görgő az optimális pozícióba nem húzza a papírt. A legjobb nyomtatási minőség elérése érdekében használjon eredeti Phomemo papírokat.



1 - papíradagolás; 2 - lenyomással; 3 - bekapcsoló gomb; 4 - papírkimenet

Megjegyzés:

A papírt egy síkban kell betölteni a papíradagolóba.

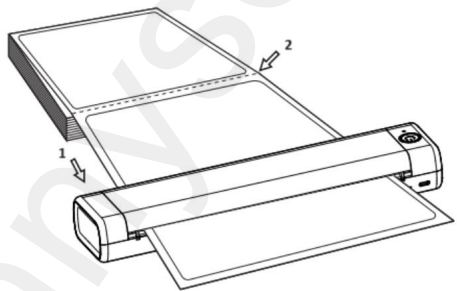
A papír csak az egyik oldalára nyomtatható, ellenőrizze a papírt. Az "Ez az oldal felfelé" feliratú oldal a nem nyomtatható oldal, és ezzel az oldallal felfelé kell telepíteni.

(2) A fogyóeszközök cseréje

1. Az alkalmazásban beállíthatja a papírt "Single paper" vagy "Fanfold A4 paper"-ként.

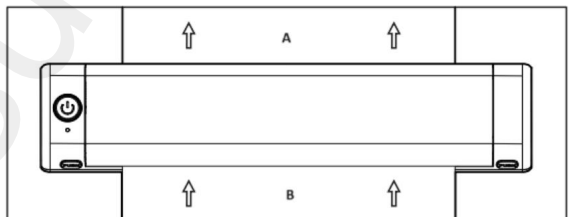
2. A megfelelő fogyóeszközök beszereléséhez kövesse a „Kifogyóeszközök telepítése” című részben található utasításokat.

1 – papíradagolás iránya; 2 –
nyomtatás után tépje le a papírt a
perforált vonal mentén



A – papírkimeneti irány;

B – papíradagolás iránya



4.3 Csatlakoztassa a nyomtatót az alkalmazáshoz

1. módszer:

Kapcsolja be a Bluetooth-t a telefonján, és nyissa meg a Phomemo alkalmazást. Nyomja meg a gombot a Phomemo alkalmazás kezdőlapjának jobb felső sarkában, és válassza ki az M08F elemet a listából.

Megjegyzés: Androidon engedélyeznie kell a helymeghatározást, és engedélyeznie kell az alkalmazásnak, hogy megszerezze a megfelelő engedélyeket.

2. módszer:

Nyomja meg kétszer a nyomtató bekapcsológombját, és nyomtassa ki a QR-kódot. Nyissa meg a Phomemo alkalmazást, és nyomja meg a gombot a Phomemo alkalmazás kezdőlapjának jobb felső sarkában. A kiválasztási oldalon nyomja meg a beolvasás gombot, és olvassa be a QR-kódot a nyomtatóhoz való csatlakozáshoz.

5. Illesztőprogram telepítése

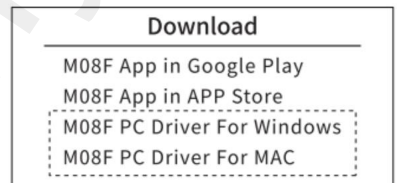
1. módszer:

A legújabb illesztőprogram beszerzéséhez használja a csomagban található USB-meghajtót. Töltse le az operációs rendszer verziójának megfelelő illesztőprogramot, és telepítse az utasításoknak megfelelően.



2. módszer:

Töltse le a legújabb illesztőprogramot a hivatalos webhelyről. Töltse le az operációs rendszerének megfelelő illesztőprogramot, és kövesse az utasításokat az illesztőprogram telepítéséhez.



Hivatalos weboldal: <https://phomemo.com/pages/download-center-m08f>

Megjegyzés: Ha további utasításokat szeretne kapni az illesztőprogram telepítésével kapcsolatban, nyissa meg a Phomemo APP > Profile > Use Tutorial menüpontot további utasításokért.

6. Nyomdapapír

Normál hőpapír: Nem tartalmaz biszfenol-A-t. A nyomtatott szövegek 7-10 évig elállnak, ha szárazon, szobahőmérsékleten, közvetlen napfény nélkül tárolják.

Írható, gyorsan száradó hőpapír: Biszfenol-A-t nem tartalmazó hőpapírra lehet írni, és a rajta lévő tinta gyorsan szárad. A nyomtatott szövegek akár 10 évig is eltarthatnak, ha szárazon, szobahőmérsékleten, közvetlen napfény nélkül tárolják.

* A fenti nyomdapapírok a cég hivatalos nyomdai papírjai

Mr. In.

* Bármilyen probléma a nyomtatóval, amely a következőtől eltérő használatból ered

A hivatalos nyomdapapírokra nem vonatkoznak a garanciális feltételek.

7. Garancia

7.1 Jótállási leírás

* Noha a termék szigorú tesztelésen és minőségellenőrzésen esett át, a szállítás során előfordulhatnak balesetek, amelyek a gép károsodását okozhatják.

Ha bármilyen probléma van a nyomtatóval, kérjük, vegye fel velünk a kapcsolatot az alábbi módokon. Van egy gyors garanciális csapatunk, akik szakszerűen megoldják a problémát.

7.2 Értékesítés utáni információk

Online elérhetőség:

Whatsapp: +86 13928088284/+86 15338193665

Skype: Phomemo Team-Jessie / Phomemo Team-Helen Ügyfélszolgálat: +1 855 957 5321 (csak az Egyesült Államokban)

Ügyfélszolgálati idő: H-P 9:00-17:00 (EST) bármilyen kérdés és javaslat esetén.

E-mail: address:support@phomemo.com

Hivatalos weboldal: www.phomemo.com

A nyomtató használati utasításának megtekintéséhez keresse meg a „Phomemo” kifejezést a YouTube-on.

8. FCC figyelmeztetés

Ez az eszköz megfelel az FCC-szabályok 15. részének. A működésre a következő két feltétel vonatkozik: (1) Ez az eszköz nem okozhat káros interferenciát, és (2) ennek az eszköznek el kell viselnie minden interferenciát, beleértve a nem kívánt működést okozó interferenciát is. Bármilyen változtatás vagy módosítás, amelyet a megfelelőségért felelős fél kifejezetten nem hagyott jóvá, érvénytelenítheti a felhasználó jogosultságát a berendezés üzemeltetésére.

Ezt a berendezést tesztelték, és megállapították, hogy megfelel a B osztályú digitális eszközökre vonatkozó határértékeknek, az FCC-szabályok 15. része szerint. Ezeket a korlátokat arra tervezték

ésszerű védelmet nyújt a káros interferencia ellen lakossági telepítés során.

Ez a berendezés rádiófrekvenciás energiát állít elő, használ és sugározhat ki, és ha nem az utasításoknak megfelelően telepítik és használják, káros interferenciát okozhat a rádiókommunikációban. Nincs azonban garancia arra, hogy egy adott telepítés során nem lép fel interferencia. Ha ez a berendezés káros interferenciát okoz a rádió- vagy televízióvetélben, ami a berendezés ki- és bekapcsolásával állapítható meg, a felhasználónak arra biztatjuk, hogy próbálja meg kiküszöbölni az interferenciát az alábbi intézkedések közül egy vagy több segítségével:

- Irányítsa át vagy helyezze át a vevőantennát.
- Növelje a távolságot az eszköz és a vevő között.
- Csatlakoztassa a berendezést a vevőegységtől eltérő áramkörön lévő aljzathoz.

- Forduljon a kereskedőhöz vagy egy tapasztalt rádió-/televízió-technikushoz.

Az eszközt úgy értékelték, hogy megfelel a rádióhullámoknak való kitettség általános követelményeinek. A készülék hordozható expozíciós körülmények között korlátozás nélkül használható.

Elosztó

Sunnysoft sro

Kovanecka 2390/1a

190 00 Prága 9

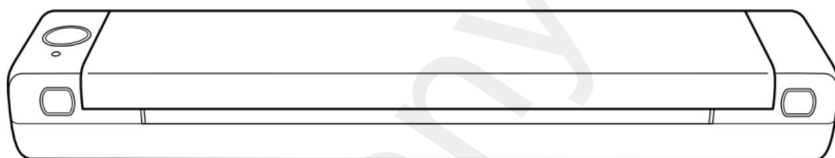
Csehország

www.sunnysoft.cz

Mini imprimanta

M08F

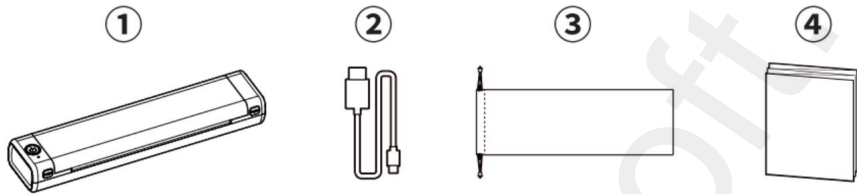
Phomemo A4
Portable Printer



Instrucțiuni de utilizare

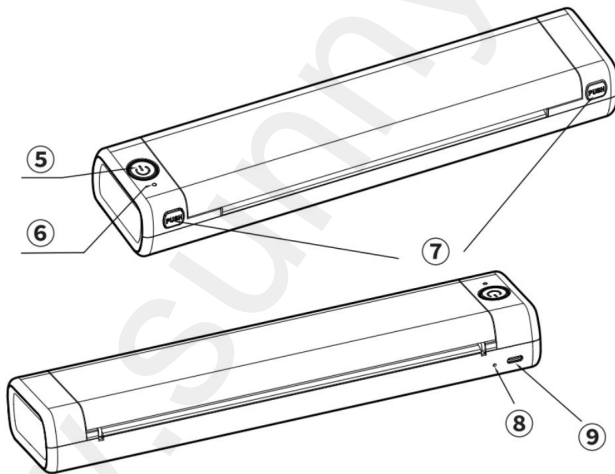
Vă rugăm să citiți cu atenție acest manual înainte de prima utilizare. Păstrați manualul pentru referințe viitoare.

Conținutul pachetului



1 - imprimanta; 2 - cablu de date; 3 - geanta de flanel; 4 - Expertul de pornire

Descrierea imprimantei



5 - buton de alimentare; 6 - indicator de putere; 7 - zăvoare de eliberare, 8 - orificiu de resetare; 9 - priză

1. Indicator

Se aprinde roșu	Hârtie terminată / Capacul deschis / Supraîncălzire
Roșu intermitent Putere scăzută	
Strălucește verde	Stare normală
Verde intermitent	Încărcare

2. Buton de pornire

Pornirea imprimantei	Apăsați și mențineți apăsat butonul timp de aproximativ 3 secunde până când ledul de alimentare se aprinde.
Imprimare cod QR	Apăsați butonul de două ori pentru a imprima codul QR. Puteți scana codul QR folosind aplicația de pe telefon pentru a vă conecta la imprimantă.
Oprirea imprimantei	Apăsați și mențineți apăsat butonul timp de aproximativ 3 secunde. secunde până când ledul de alimentare se stinge.

3. Măsuri de siguranță

1. Vă rugăm să utilizați intrarea de 5V 2A pentru încărcare, este recomandat să utilizați un adaptor de alimentare pentru telefonul mobil.
2. Conectați cablul USB la adaptorul de alimentare înainte de încărcare. Aveți grijă când introduceți sau scoateți cablul de încărcare pentru a evita deteriorarea portului cu o forță excesivă.
3. După ce încărcarea este finalizată, deconectați la timp cablul de încărcare. Pentru a evita un posibil risc, nu utilizați și nu încărcăți în medii cu temperatură ridicată, umiditate ridicată, fum intens și praf, cum ar fi într-o baie, baie de aburi, lângă un foc deschis etc.
5. Încărcarea necorespunzătoare poate cauza deteriorarea capului de imprimare.
6. Nu atingeți capul de imprimare pentru a evita opărirea cauzată de supraîncălzire.
7. Lama de rupere este ascuțită, aveți grijă să nu o atingeți din greșeală.
8. Dacă dispozitivul nu funcționează corect, apăsați orificiul de resetare pentru a reporni dispozitivul.

Instrucțiuni pentru utilizarea în siguranță a bateriei

- *Este interzisă dezasamblarea, lovirea, zdrobirea sau aruncarea bateriei în foc;
 - *Dacă apare o umflare severă, nu o mai utilizați;
 - *Nu așezați bateria într-un mediu cu temperatură ridicată și este strict interzisă utilizarea acesteia după ce a fost înmuiată în apă;
 - *Există riscul de explozie dacă bateria este înlocuită cu una de tip incorect.
- Nu uitați să aruncați bateria uzată conform instrucțiunilor;
- *Dacă consumatorii folosesc un adaptor de alimentare pentru alimentare, ar trebui să achiziționeze un adaptor de alimentare care îndeplinește cerințele standardelor de siguranță relevante sau un adaptor de alimentare cu certificare CCC.

4. Instrucțiuni de utilizare

4.1 Instalați aplicația

Găsiți și descărcați aplicațiile Phomemo în magazinul dvs. de aplicații .

4.2 Instalarea și înlocuirea consumabilelor pentru imprimantă

(1) Instalarea consumabilelor

Țineți hârtia cu ambele mâini și asigurați-vă că este dreaptă și aliniată.

Introduceți cu grijă hârtia în alimentatorul imprimantei până când rola trage hârtia în poziția optimă. Pentru a obține cea mai bună calitate a imprimării, utilizați hârtie Phomemo autentică.



1 - alimentare cu hârtie; 2 - prin apăsare în jos; 3 - buton de alimentare; 4 - ieșire hârtie

Comentariu:

Hârtia trebuie să fie încărcată la același nivel cu alimentatorul de hârtie.

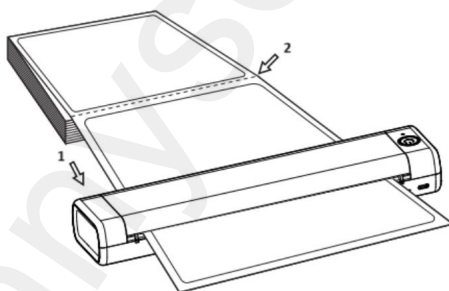
Hârtia poate fi imprimată doar pe o față, verificați hârtia. Partea cu imprimarea „Această parte trebuie să fie orientată în sus” este partea care nu poate fi imprimată și trebuie instalată cu această parte în sus.

(2) Înlocuirea consumabilelor

1. Puteți seta hârtia ca „Hârtie unică” sau „Hârtie A4 pliată” în aplicație.

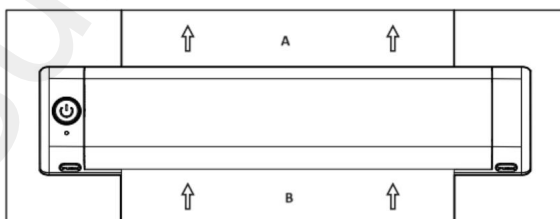
2. Urmăriți instrucțiunile din „Instalarea consumabilelor” pentru a instala consumabilele adecvate.

1 – direcția de alimentare a hârtiei; 2 – după imprimare, rupeți hârtia de-a lungul liniei perforate



A – direcția de ieșire a hârtiei;

B – direcția de alimentare a hârtiei



4.3 Conectați imprimanta la aplicație

Metoda 1:

Activați Bluetooth pe telefon și deschideți aplicația Phomemo. Apăsăți butonul din colțul din dreapta sus al paginii de pornire a aplicației Phomemo și selectați M08F din listă.

Notă: Pe Android, trebuie să activați locația și să permiteți aplicației să obțină permisiunile corespunzătoare.

Metoda 2:

Apăsați butonul de pornire al imprimantei de două ori și imprimați codul QR. Deschideți aplicația Phomemo și apăsați butonul din colțul din dreapta sus al paginii de pornire a aplicației Phomemo. Pe pagina de selecție, apăsați butonul de scanare și scanați codul QR pentru a vă conecta la imprimantă.

5. Instalarea driverului

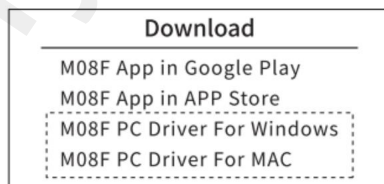
Metoda 1:

Utilizați unitatea USB inclusă în pachet pentru a obține cel mai recent driver. Descărcați driverul corespunzător în funcție de versiunea sistemului dvs. de operare și instalați-l conform instrucțiunilor.



Metoda 2:

Descărcați cel mai recent driver de pe site-ul oficial. Descărcați driverul corespunzător în funcție de versiunea sistemului dvs. de operare și urmați instrucțiunile pentru a instala driverul.



Site oficial: <https://phomemo.com/pages/download-center-m08f>

Notă: Dacă doriți să obțineți mai multe instrucțiuni despre cum să instalați driverul, deschideți Phomemo APP > Profil > Use Tutorial pentru a obține mai multe instrucțiuni.

6. Hârtie de imprimare

Hârtie termică normală: Nu conține bisfenol-A. Textele tipărite vor dura 7 până la 10 ani dacă sunt păstrate uscat la temperatura camerei, fără lumina directă a soarelui.

Hârtie termică inscripționabilă cu uscare rapidă: Hârtia termică care nu conține Bisfenol-A poate fi scrisă și cerneala de pe ea se usucă rapid. Textele tipărite pot dura până la 10 ani dacă sunt păstrate uscat la temperatura camerei, fără lumina directă a soarelui.

* Hârțiile de tipar de mai sus sunt hârțiile de tipar oficiale ale companiei

Domnul In.

* Orice probleme cu imprimanta care rezultă din utilizarea altora decât Hârțiile oficiale de imprimare nu sunt acoperite de condițiile de garanție.

7. Garanție

7.1 Descrierea garanției

* Deși produsul a fost supus unor teste stricte și control al calității, pot apărea accidente în timpul transportului, ducând la deteriorarea mașinii.

Dacă există vreo problemă cu imprimanta, vă rugăm să ne contactați în următoarele moduri. Avem o echipă rapidă post-garanție care va rezolva problema în mod profesional.

7.2 Informații post-vânzare

Contact online:

Whatsapp: +86 13928088284/+86 15338193665

Skype: Phomemo Team-Jessie / Phomemo Team-Helen Serviciu Clienți: +1 855 957 5321 (doar SUA)

Program de servicii: luni-vineri 9:00-17:00 (EST) pentru orice întrebări și sugestii.

E-mail: adresa:support@phomemo.com

Site oficial: www.phomemo.com

Căutați „Phomemo” pe YouTube pentru a obține instrucțiunile de utilizare ale imprimantei.

8. Avertisment FCC

Acest dispozitiv respectă Partea 15 din Regulile FCC. Funcționarea este supusă următoarelor două condiții: (1) Acest dispozitiv nu poate cauza interferențe dăunătoare și (2) acest dispozitiv trebuie să accepte orice interferență primită, inclusiv interferențe care pot cauza o funcționare nedorită. Orice schimbare sau modificare care nu este aprobată în mod expres de partea responsabilă pentru conformitate ar putea anula autoritatea utilizatorului de a utiliza echipamentul.

Acest echipament a fost testat și sa constatat că respectă limitele pentru un dispozitiv digital de Clasa B, în conformitate cu Partea 15 din Regulile FCC. Aceste limite sunt concepute pentru

pentru a oferi o protecție rezonabilă împotriva interferențelor dăunătoare într-o instalație rezidențială.

Acest echipament generează, utilizează și poate radia energie de frecvență radio și, dacă nu este instalat și utilizat în conformitate cu instrucțiunile, poate provoca interferențe dăunătoare comunicațiilor radio. Cu toate acestea, nu există nicio garanție că interferențele nu vor apărea într-o anumită instalație. Dacă acest echipament cauzează interferențe dăunătoare recepției radio sau televiziunii, ceea ce poate fi determinat prin oprirea și pornirea echipamentului, utilizatorul este încurajat să încerce să corecteze interferența prin una sau mai multe dintre următoarele măsuri:

- Reorientați sau mutați antena de recepție.
- Măriți distanța dintre dispozitiv și receptor.
- Conectați echipamentul la o priză pe un circuit diferit de cel la care este conectat receptorul.

- Consultați distribuitorul sau un tehnician radio/televiziune cu experiență.

Dispozitivul a fost evaluat pentru a îndeplini cerințele generale de expunere la unde radio.

Dispozitivul poate fi utilizat în condiții de expunere portabilă fără restricții.

Distribuitor

Sunnysoft sro

Kovanecka 2390/1a

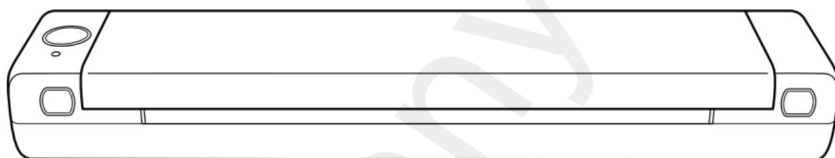
190 00 Praga 9

Republica Cehă

www.sunnysoft.cz

Мини принтер

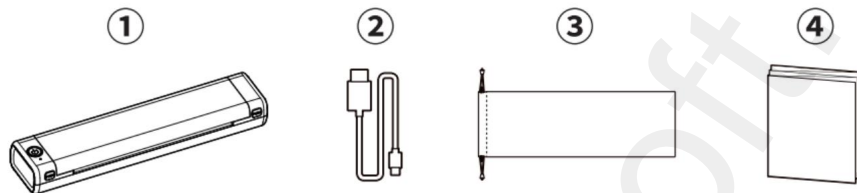
M08F Phomemo A4
Portable Printer



Указания за употреба

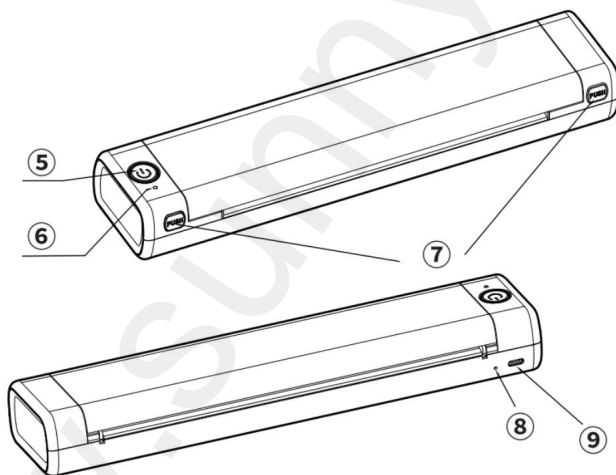
Моля, прочетете внимателно това ръководство преди първа употреба. Запазете ръководството за бъдещи справки.

Съдържание на опаковката



1 - принтер; 2 - кабел за данни; 3 - фланелена торба; 4 - Помощник за стартиране

Описание на принтера



5 - бутон за захранване; 6 - индикатор за мощност; 7 - освобождаващи ключалки, 8 - отвор за нулиране; 9 - гнездо за захранване

1. Индикатор

Свети червено	Няма хартия / Отворен капак / Прегряване
Мигащо червено	Ниска мощност
Свети зелено	Нормално състояние
Мигащо зелено	Зареждане

2. Бутон за захранване

Включване на принтера	Натиснете и задръжте бутона за около 3 секунди, докато индикаторът на захранването светне.
Отпечатване на QR код	Натиснете бутона два пъти, за да отпечатате QR кода. Можете да сканирате QR кода с помощта на приложението на телефона си, за да се свържете с принтера.
Изключване на принтера	Натиснете и задръжте бутона за около 3 секунди, докато индикаторът на захранването изгасне.

3. Мерки за безопасност

1. Моля, използвайте вход 5V 2A за зареждане, препоръчително е да използвате захранващ адаптер за мобилен телефон.
2. Свържете USB кабела към захранващия адаптер преди зареждане. Бъдете внимателни, когато поставяте или изваждате кабела за зареждане, за да избегнете повреда на порта с прекомерна сила.
3. След като зареждането приключи, изключете кабела за зареждане навреме. За да избегнете възможен риск, не използвайте и не зареждайте в среда с висока температура, висока влажност, силен дим и прах, като например в баня, парна баня, близо до открит огън и др.
5. Неправилното зареждане може да причини повреда на печатащата глава.
6. Не докосвайте печатащата глава, за да избегнете изгаряне, причинено от прегряване.
7. Разкъсващото острие е остро, внимавайте да не го докоснете погрешка.
8. Ако устройството не работи правилно, натиснете отвора за нулиране, за да рестартирате устройството.

Указания за безопасно използване на батерии

- *Забранено е разглобяването, удрянето, мачкането или хвърлянето на батерията в огън;
 - *При поява на силен оток не го използвайте отново;
 - *Не поставяйте батерията в среда с висока температура и е строго забранено използването ѝ след намокване във вода;
 - *Има риск от експлозия, ако батерията бъде сменена с неправилен тип.
- Не забравяйте да изхвърлите използваната батерия според инструкциите;
- *Ако потребителите използват захранващ адаптер за захранване, те трябва да закупят захранващ адаптер, който отговаря на изискванията на съответните стандарти за безопасност, или захранващ адаптер със сертификат CCC.

4. Указания за употреба

4.1 Инсталирайте приложението

Намерете и изтеглете приложения Phomemo във вашия магазин за приложения .

4.2 Инсталиране и подмяна на консумативи за принтер

(1) Инсталиране на консумативи

Хванете хартията с две ръце и се уверете, че е права и подравнена.

Внимателно поставете хартията в подаващото устройство на принтера, докато ролката издърпа хартията в оптималната позиция. За да постигнете най-добро качество на печат, използвайте оригинални хартии Phomemo.



1 – подаване на хартия; 2 – чрез натискане надолу; 3 – бутон за захранване; 4 – изход за хартия

коментар:

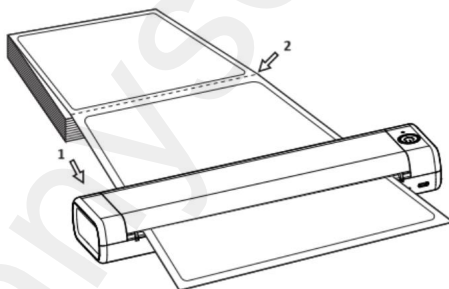
Хартията трябва да бъде заредена наравно с подавача на хартия.

Хартията може да се печата само от едната страна, проверете хартията. Страната с надпис „Тази страна трябва да е обърната нагоре“ е непечатаема страна и трябва да се инсталира с тази страна нагоре.

(2) Подмяна на консумативи

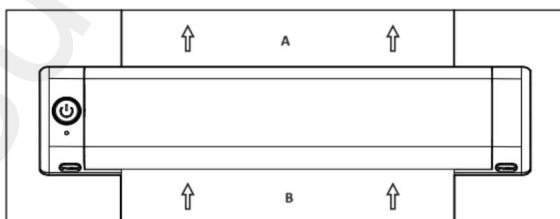
1. Можете да зададете хартията като "Единична хартия" или "Fanfold A4 хартия" в приложението.
2. Следвайте инструкциите в "Инсталиране на консумативи", за да инсталирате подходящите консумативи.

1 – посока на подаване на хартията; 2 – след отпечатване откъснете хартията по перфорираната линия



A – посока на извеждане на хартията;

B – посока на подаване на хартията



4.3 Свържете принтера към приложението

Метод 1:

Включете Bluetooth на телефона си и отворете приложението Phomemo. Натиснете бутона в горния десен ъгъл на началната страница на приложението Phomemo и изберете M08F от списъка.

Забележка: В Android трябва да активирате местоположението и да разрешите на приложението да получи съответните разрешения.

Метод 2:

Натиснете два пъти бутона за захранване на принтера и отпечатайте QR кода. Отворете приложението Phomemo и натиснете бутона в горния десен ъгъл на началната страница на приложението Phomemo. На страницата за избор натиснете бутона за сканиране и сканирайте QR кода, за да се свържете с принтера.

5. Инсталиране на драйвери

Метод 1:

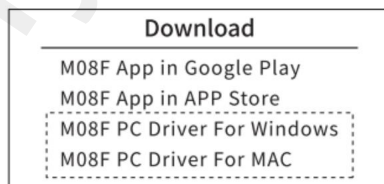
Използвайте USB устройството, включено в пакета, за да получите най-новия драйвер. Изтеглете подходящия драйвер според версията на вашата операционна система и го инсталирайте според инструкциите.



Метод 2:

Изтеглете най-новия драйвер от официалния сайт.

Изтеглете подходящия драйвер според версията на вашата операционна система и следвайте инструкциите, за да инсталирате драйвера.



Официален уебсайт: <https://phomemo.com/pages/download-center-m08f>

Забележка: Ако искате да получите повече инструкции как да инсталирате драйвера, моля, отворете Phomemo APP > Profile > Use Tutorial, за да получите повече инструкции.

6. Хартия за печат

Нормална термична хартия: Не съдържа бисфенол-А. Отпечатаните текстове ще издържат от 7 до 10 години, ако се съхраняват на сухо при стайна температура без пряка слънчева светлина.

Бързосъхнеща термична хартия с възможност за писане: върху термична хартия, която не съдържа бисфенол-А, може да се пише и мастилото върху нея изсъхва бързо. Отпечатаните текстове могат да издържат до 10 години, ако се съхраняват на сухо при стайна температура без пряка слънчева светлина.

* Горните хартии за печат са официалните хартии за печат на компанията г-н ин.

* Всички проблеми с принтера, произтичащи от използването на друго освен Официалните хартии за печат не се покриват от гаранционните условия.

7. Гаранция

7.1 Описание на гаранцията

* Въпреки че продуктът е преминал стриктно тестване и качествен контрол, по време на транспортиране могат да възникнат злополуки, което да доведе до повреда на машината. Ако има някакъв проблем с принтера, моля, свържете се с нас по следните начини. Разполагаме с бърз следгаранционен екип, който професионално ще реши проблема.

7.2 Следпродажбена информация

Онлайн контакт:

Whatsapp: +86 13928088284/+86 15338193665

Skype: Phomemo Team-Jessie / Phomemo Team-Helen Обслужване на клиенти: +1 855 957 5321 (само за САЩ)

Работно време: понеделник-петък 9:00-17:00 (EST) за всякакви въпроси и предложения.

Имейл: адрес: support@phomemo.com

Официален уебсайт: www.phomemo.com

Потърсете „Phomemo“ в YouTube, за да получите инструкциите за работа на принтера.

8. Предупреждение на FCC

Това устройство е в съответствие с част 15 от правилата на FCC. Работата е предмет на следните две условия: (1) Това устройство не може да причинява вредни смущения и (2) това устройство трябва да приема всякакви получени смущения, включително смущения, които могат да причинят нежелана работа. Всички промени или модификации, които не са изрично одобрени от страната, отговорна за съответствието, могат да анулират правото на потребителя да работи с оборудването.

Това оборудване е тествано и е установено, че отговаря на ограниченията за цифрово устройство от клас В, съгласно част 15 от правилата на FCC. Тези ограничения са предназначени да

за осигуряване на разумна защита срещу вредни смущения в жилищна инсталация.

Това оборудване генерира, използва и може да излъчва радиочестотна енергия и, ако не е инсталирано и използвано в съответствие с инструкциите, може да причини вредни смущения в радиокомуникациите. Въпреки това, няма гаранция, че няма да възникнат смущения при определена инсталация. Ако това оборудване причинява вредни смущения в радио- или телевизионното приемане, което може да се определи чрез изключване и включване на оборудването, потребителят се насърчава да опита да коригира смущенията чрез една или повече от следните мерки:

- Пренасочете или преместете приемната антена.
- Увеличете разстоянието между устройството и приемника.
- Свържете оборудването към контакт във верига, различна от тази, към която е свързан приемникът.
- Консултирайте се с търговеца или опитен радио/телевизионен техник.

Устройството е оценено като отговаря на общите изисквания за излагане на радиовълни. Устройството може да се използва в преносими условия на експозиция без ограничения.

Дистрибутор

Sunnysoft sro

Кованечка 2390/1a

190 00 Прага 9

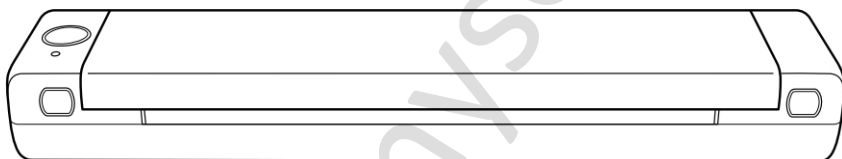
Чехия

www.sunnysoft.cz

Mini drukarka

M08F

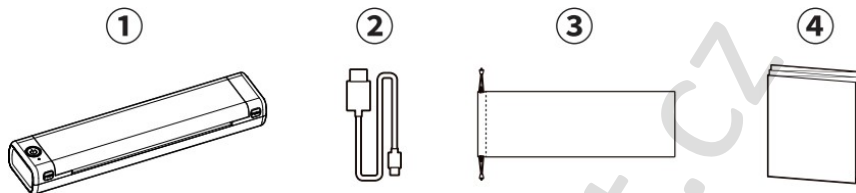
Phomemo A4
Portable Printer



Instrukcja obsługi

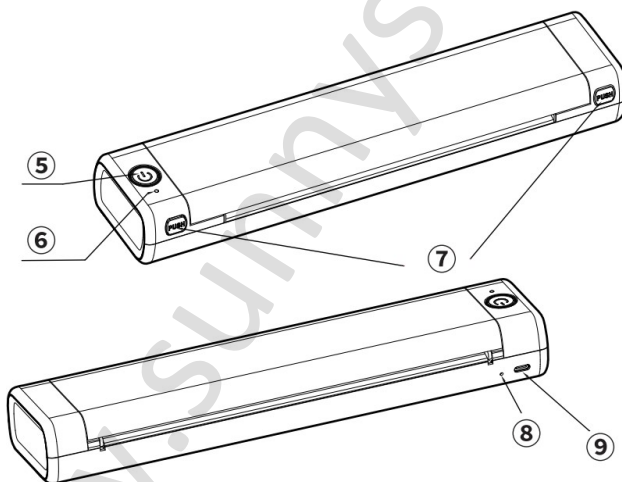
Przed pierwszym użyciem prosimy o uważne zapoznanie się z niniejszą instrukcją. Prosimy zachować instrukcję do wykorzystania w przyszłości.

Zawartość opakowania



1 – drukarka; 2 – kabel danych; 3 – woreczek flanelowy; 4 – przewód po uruchomieniu

Opis drukarki



5 – przycisk zasilania; 6 – wskaźnik zasilania; 7 – zatrzaski zwalniające; 8 – otwór resetujący; 9 – gniazdo zasilania

1. Wskaźnik

Świeci się na czerwono	Brak papieru / otwarta pokrywa / przegrzanie
Miga na czerwono	Niski poziom naładowania
Świeci się na zielono	Stan normalny
Miga na zielono	Ładowanie

2. Przycisk zasilania

Włączanie drukarki	Naciśnij i przytrzymaj przycisk przez około 3 sekund, aż zapali się kontrolka zasilania.
Drukowanie kodu QR	Dwukrotne naciśnięcie przycisku spowoduje wydrukowanie kodu QR. Kod QR można zeskanować za pomocą aplikacji w telefonie i połączyć się z drukarką.
Wyłączanie drukarki	Naciśnij i przytrzymaj przycisk przez około 3 sekund, aż zgaśnie kontrolka zasilania.

3. Środki bezpieczeństwa

1. Do ładowania należy używać wejścia 5 V 2A; zalecamy użycie zasilacza do telefonu komórkowego.
2. Przed rozpoczęciem ładowania podłącz kabel USB do zasilacza. Kabel ładujący należy ostrożnie podłączać i odłączać, aby nie uszkodzić portu przez użycie nadmiernej siły.
3. Po zakończeniu ładowania należy w odpowiednim czasie odłączyć kabel ładujący. Aby uniknąć potencjalnego ryzyka, nie należy używać ani ładować urządzenia w środowisku o wysokiej temperaturze, wysokiej wilgotnością, silnym dymem i pyłem, na przykład w łazience, łaźni parowej, w pobliżu otwartego ognia itp.
5. Nieprawidłowe ładowanie może spowodować uszkodzenie głowicy drukującej.
6. Nie dotykaj głowicy drukującej, aby uniknąć poparzenia spowodowanego przegrzaniem.
7. Ostrze odrywające jest ostre, należy uważać, aby go przypadkowo nie dotknąć.
8. Jeśli urządzenie nie działa prawidłowo, naciśnij przycisk resetowania, aby je zrestartować.

Wskazówki dotyczące bezpiecznego użytkowania baterii

- *Nie wolno rozbierać baterii, uderzać w nią, zginać ani wrzucać do ognia;
- *W przypadku znacznego spęcznienia nie należy jej ponownie używać;
- *Nie należy umieszczać baterii w środowisku o wysokiej temperaturze, a jej używanie po zamoczeniu w wodzie jest surowo zabronione;
- *Wymiana baterii na niewłaściwy typ stwarza ryzyko wybuchu. Należy pamiętać o utylizacji zużytej baterii zgodnie z instrukcją;
- *Jeśli konsumenci korzystają z zasilacza, powinni nabyć zasilacz spełniający wymagania odpowiednich norm bezpieczeństwa lub zasilacz posiadający certyfikat CCC.

4. Instrukcja obsługi

4.1 Zainstaluj aplikację

Znajdź i pobierz aplikację *Phomemo* ze swojego sklepu z aplikacjami.

4.2 Instalacja i wymiana materiałów eksploatacyjnych drukarki

(1) Instalacja materiałów eksploatacyjnych

Trzymaj papier obiema rękami i upewnij się, że jest prosty i wyrównany. Ostrożnie wkładaj papier do podajnika drukarki, aż wałek wciągnie go do optymalnej pozycji. Aby uzyskać najlepszą jakość druku, używaj oryginalnego papieru Phomemo.



1 – podajnik papieru; 2 – stroną do druku w dół; 3 – przycisk zasilania; 4 – wyjście papieru

Uwagi:

Papier należy włożyć tak, aby był wyrównany z podajnikiem papieru.

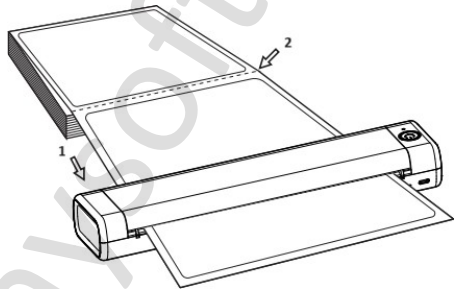
Na papierze można drukować tylko z jednej strony, należy sprawdzić papier. Strona z nadrukiem „This side should face up” jest stroną nieprzeznaczoną do drukowania i powinna być umieszczona tą stroną do góry.

(2) Wymiana materiałów eksploatacyjnych

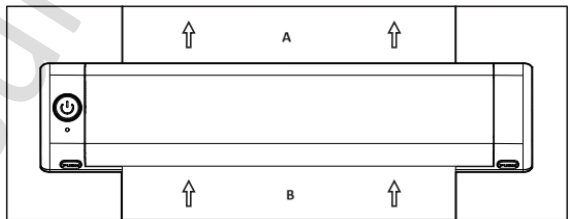
1. W aplikacji można ustawić rodzaj papieru jako „Single paper” (Papier pojedynczy) lub „Fanfold A4 paper” (Papier harmonijkowy A4).

2. Zgodnie z instrukcjami w sekcji „Instalacja materiałów eksploatacyjnych” zainstaluj odpowiedni materiał eksploatacyjny.

- 1 – kierunek podawania papieru;
- 2 – po zakończeniu drukowania oderwij papier wzdłuż linii perforacji



- A – kierunek wyjścia papieru;
- B – kierunek podawania papieru



4.3 Podłącz drukarkę do aplikacji

Metoda 1:

Włącz Bluetooth w telefonie i otwórz aplikację Phomemo. Naciśnij przycisk w prawym górnym rogu strony głównej aplikacji Phomemo i wybierz z listy urządzenie M08F.

Uwaga: W systemie Android należy włączyć funkcję lokalizacji i zezwolić aplikacji na uzyskanie odpowiednich uprawnień.

Metoda 2:

Naciśnij dwukrotnie przycisk zasilania drukarki i wydrukuj kod QR. Otwórz aplikację Phomemo i naciśnij przycisk w prawym górnym rogu strony głównej strony głównej aplikacji Phomemo. Na stronie wyboru naciśnij przycisk skanowania i zeskanuj kod QR, aby połączyć się z drukarką.

5. Instalacja sterownika

Metoda 1:

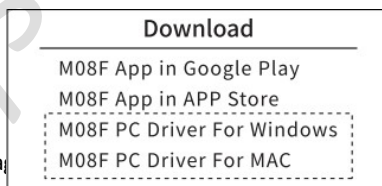
Aby uzyskać najnowszy sterownik, użyj dysku USB dołączonego do zestawu. Pobierz odpowiedni sterownik zgodnie z wersją systemu operacyjnego i zainstaluj go zgodnie z instrukcjami.



Metoda 2:

Pobierz najnowszy sterownik z oficjalnej strony internetowej. Pobierz odpowiedni sterownik zgodnie z wersją systemu operacyjnego i postępuj zgodnie z instrukcjami instalacji sterownika.

Oficjalna strona internetowa: <https://phomemo.com/> pa



Uwaga: Jeśli chcesz uzyskać dodatkowe instrukcje dotyczące instalacji sterownika, otwórz aplikację Phomemo APP > Profil > Poradnik użytkownika, aby uzyskać dalsze wskazówki.

6. Papier do drukowania

Zwykły papier termiczny: Nie zawiera bisfenolu A. Wydrukowane teksty zachowują trwałość przez 7 do 10 lat, o ile są przechowywane w suchym miejscu w temperaturze pokojowej, z dala od bezpośredniego nasłonecznienia.

Papier termiczny do pisania, szybkoschnący: Papier termiczny niezawierający bisfenolu A, na którym można pisać, a atrament szybko schnie. Wydrukowane teksty mogą przetrwać do 10 lat, o ile są przechowywane w suchym miejscu w temperaturze pokojowej

i bez bezpośredniego nasłonecznienia.

* Wyżej wymienione rodzaje papieru do druku są oficjalnymi papierami do druku firmy Mr.In.

* Warunki gwarancji nie obejmują żadnych problemów z drukarką wynikających z użycia papieru innego niż oficjalny papier do drukowania.

7. Gwarancja

7.1 Opis gwarancji

* Chociaż produkt przeszedł rygorystyczne testy i kontrolę jakości, podczas transportu mogą wystąpić wypadki powodujące uszkodzenie urządzenia. W przypadku wystąpienia jakichkolwiek problemów z drukarką prosimy o kontakt z nami w następujący sposób. Dysponujemy sprawnym zespołem posprzedażowym, który profesjonalnie rozwiąże problem.

7.2 Informacje

posprzedażowe Kontakt

online:

WhatsApp: +86 13928088284/+86 15338193665

Skype: Phomemo Team-Jessie / Phomemo Team-Helen Obsługa klienta:

+1 855 957 5321 (tylko dla USA)

Godziny pracy: poniedziałek–piątek 9:00–17:00 (czasu wschodnioamerykańskiego) – w razie pytań i sugestii.

Adres e-mail: support@phomemo.com

Oficjalna strona internetowa: www.phomemo.com

W serwisie YouTube wyszukaj hasło „Phomemo”, aby uzyskać instrukcję obsługi drukarki.

8. Ostrzeżenie FCC

Urządzenie to spełnia wymagania części 15 przepisów FCC. Jego eksploatacja podlega następującym dwóm warunkom: (1) Urządzenie to nie może powodować szkodliwych zakłóceń oraz (2) urządzenie to musi być zdolne do przyjmowania wszelkich zakłóceń, w tym zakłóceń, które mogą powodować niepożądane działanie. Wszelkie zmiany lub modyfikacje, które nie zostały wyraźnie zatwierdzone przez stronę odpowiedzialną za zgodność, mogą skutkować utratą uprawnień użytkownika do eksploatacji urządzenia.

Urządzenie to zostało przetestowane i uznane za zgodne z limitami dla urządzeń cyfrowych klasy B zgodnie z częścią 15 przepisów FCC. Limity te zostały opracowane tak,

zapewnić odpowiednią ochronę przed szkodliwymi zakłóceniami w instalacjach mieszkaniowych.

Urządzenie to generuje i może emitować energię o wysokiej częstotliwości, a jeśli nie zostanie zainstalowane i użytkowane zgodnie z instrukcją, może powodować szkodliwe zakłócenia w komunikacji radiowej. Nie ma jednak gwarancji, że w konkretnej instalacji zakłócenia nie wystąpią. Jeśli urządzenie to powoduje szkodliwe zakłócenia w odbiorze radiowym lub telewizyjnym, co można sprawdzić poprzez wyłączenie i włączenie urządzenia, zalecamy użytkownikowi podjęcie próby wyeliminowania zakłóceń poprzez zastosowanie jednego lub kilku z poniższych środków:

- Zmienić kierunek lub przenieść antenę odbiorczą.
- Zwiększyć odległość między urządzeniem a odbiornikiem.
- Podłączyć urządzenie do gniazdka w innym obwodzie niż ten, do którego podłączony jest odbiornik.
- Skonsultować się ze sprzedawcą lub doświadczonym technikiem radiowo-telewizyjnym.

Urządzenie zostało ocenione jako spełniające ogólne wymagania dotyczące narażenia na fale radiowe. Urządzenie może być używane w warunkach przenośnej ekspozycji bez ograniczeń.

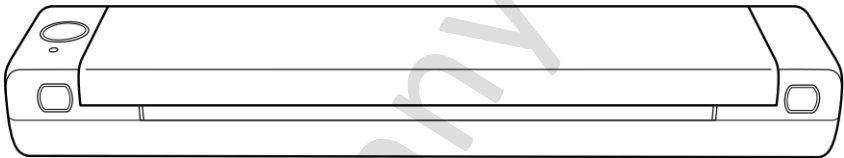
Dystrybutor

Sunnysoft s.r.o.
Kovanecká 2390/1a
190 00 Praga 9
Republika Czeska
www.sunnysoft.cz

Mini tiskalnik

M08F

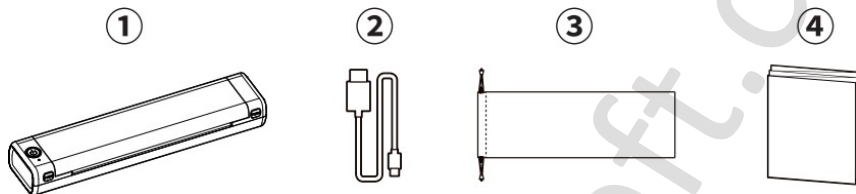
Phomemo A4
Portable Printer



Navodila za uporabo

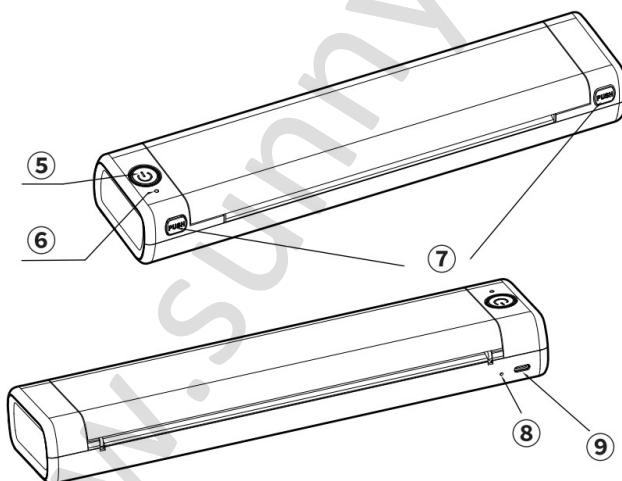
Pred prvo uporabo prosimo, da natančno preberete ta priročnik. Priročnik shranite za poznejšo uporabo.

Vsebina paketa



1 – tiskalnik; 2 – podatkovni kabel; 3 – flanelasta vrečka; 4 – navodila za zagon

Opis tiskalnika



5 – gumb za vklop; 6 – indikator napajanja; 7 – zapahi za sprostitvev; 8 – odprtina za ponastavitev; 9 – vtičnica za napajanje

1. Kazalnik

Sveti rdeče	Zmanjkalo je papirja / odprt pokrov / pregrevanje
Utripa rdeče	Nizka raven energije
Sveti zeleno	Normalno stanje
Utripa zeleno	Polnjenje

2. Gumb za vklop (napajanje)

Vklop tiskalnika	Gumb pritisnite in ga pridržite približno 3 sekund, dokler se ne prižge kontrolna lučka napajanja.
Tiskanje QR-kode	Z dvojnimi pritiskom na gumb natisnete QR-kodo. QR-kodo lahko skenirate z aplikacijo na telefonu in se povežete s tiskalnikom.
Izklop tiskalnika	Pritisnite in pridržite gumb približno 3 sekund, dokler kontrolna lučka napajanja ne ugasne.

3. Varnostni ukrepi

1. Za polnjenje uporabite vhod 5 V 2 A, priporočamo uporabo napajalnika za mobilni telefon.
2. Pred polnjenjem priključite USB-kabel na napajalnik. Polnilni kabel previdno vstavljajte in odstranjujte, da ne poškodujete vtičnice zaradi prevelike sile.
3. Po končanem polnjenju pravočasno odklopite polnilni kabel. Da bi preprečili morebitna tveganja, naprave ne uporabljajte in ne polnite v okolju z visoko temperaturo, visoko vlažnostjo, močnim dimom in prahom, na primer v kopalnici, parni kopeli, v bližini odprtega ognja itd.
5. Nepravilno polnjenje lahko povzroči poškodbo tiskalne glave.
6. Ne dotikajte se tiskalne glave, da se izognete opeklinam zaradi pregrevanja.
7. Rezalno rezilo je ostro, bodite previdni, da se ga ne dotaknete po nesreči.
8. Če naprava ne deluje pravilno, pritisnite na luknjo za ponastavitev, da napravo ponovno zaženete.

Navodila za varno uporabo baterije

- *Baterije ni dovoljeno razstavljati, udarjati vanjo, stiskati ali jo metati v ogenj;
- *Če se baterija močno napihne, je ne uporabljajte več;
- *Baterije ne izpostavljajte visokim temperaturam in je strogo prepovedano, da jo uporabljate, če je bila namočena v vodo;
- *Pri zamenjavi baterije z napačnim tipom obstaja nevarnost eksplozije. Ne pozabite izrabljene baterije odstraniti v skladu z navodili;
- *Če potrošniki za napajanje uporabljajo napajalnik, morajo kupiti napajalnik, ki izpolnjuje zahteve ustreznih varnostnih standardov, ali napajalnik s certifikatom CCC.

4. Navodila za uporabo

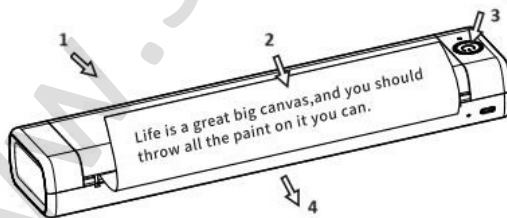
4.1 Namestite aplikacijo

V trgovini z aplikacijami poiščite in prenesite aplikacijo *Phomemo*.

4.2 Namestitev in zamenjava potrošnega materiala za tiskalnik

(1) Namestitev potrošnega materiala

Papir držite z obema rokama in se prepričajte, da je ravno in poravnano. Papir previdno vstavite v podajalnik tiskalnika, dokler valj ne potegne papirja v optimalni položaj. Za najboljšo kakovost tiskanja uporabljajte originalni papir Phomemo.



1 – podajanje papirja; 2 – tiskanje navzdol; 3 – gumb za vklop; 4 – izhod papirja

Opombe:

Papir mora biti vstavljen v isti ravnini s podajalnikom papirja.

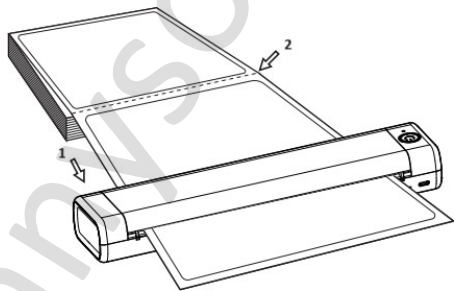
Na papir je mogoče tiskati le z ene strani, zato papir preverite. Stran z napisom »This side should face up« je stran, na katero ni mogoče tiskati, in jo je treba vstaviti s to stranjo navzgor.

(2) Zamenjava potrošnega materiala

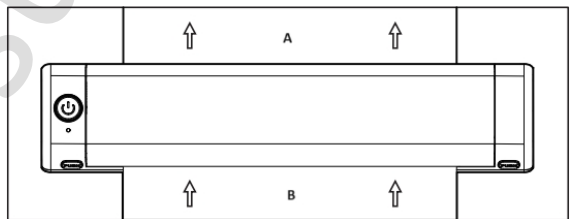
1. V aplikaciji lahko papir nastavite kot »Single paper« (Enotni papir) ali »Fanfold A4 paper« (Zloženi papir A4).

2. V skladu z navodili v poglavju »Namestitev potrošnega materiala« namestite ustrezen potrošni material.

1 – smer podajanja papirja;
2 – po končanem tiskanju odtrgajte papir vzdolž perforirane črte



A – smer izhoda papirja;
B – smer podajanja papirja



4.3 Povežite tiskalnik z aplikacijo

Metoda 1:

Vklopite Bluetooth na telefonu in odprite aplikacijo Phomemo. Pritisnite gumb v desnem zgornjem kotu začetne strani aplikacije Phomemo in iz seznama izberite M08F.

Opomba: V sistemu Android je treba omogočiti določanje lokacije in aplikaciji dodeliti ustrezna dovoljenja.

Način 2:

Dvakrat pritisnite gumb za vklop tiskalnika in natisnite QR-kodo. Odprite aplikacijo Phomemo in pritisnite gumb v desnem zgornjem kotu domače strani aplikacije Phomemo. Na strani izbire pritisnite gumb za skeniranje in skenirajte QR-kodo za povezavo s tiskalnikom.

5. Namestitev gonilnika

Metoda 1:

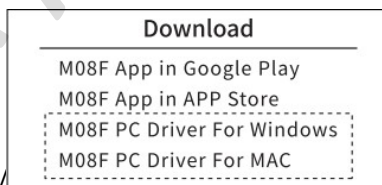
Za pridobitev najnovejšega gonilnika uporabite USB-ključ, ki je priložen v paketu. Prenesite ustrezen gonilnik glede na različico operacijskega sistema in ga namestite v skladu z navodili.



Metoda 2:

Prenesite najnovejši gonilnik z uradne spletne strani. Prenesite ustrezen gonilnik glede na različico operacijskega sistema in sledite navodilom za namestitev gonilnika.

Uradna spletna stran: <https://phomemo.com/pages/>



Opomba: Če želite dodatna navodila za namestitev gonilnika, odprite aplikacijo Phomemo APP > Profil > Navodila za uporabo in poiščite dodatna navodila.

6. Papir za tiskanje

Običajni termični papir: Ne vsebuje bisfenola A. Natisnjeni teksti ostanejo ohranjeni 7 do 10 let, če so shranjeni na suhem pri sobni temperaturi brez neposredne sončne svetlobe.

Termalni papir za pisanje, ki se hitro suši: Termalni papir, ki ne vsebuje bisfenola A, na katerega je mogoče pisati, črnilo pa se na njem hitro suši. Natisnjeni teksti lahko zdržijo do 10 let, če so shranjeni na suhem pri sobni temperaturi brez neposrednega sončnega sevanja.

- * Zgoraj navedeni tiskalni papirji so uradni tiskalni papirji podjetja Mr.In.
- * Za kakršne koli težave s tiskalnikom, ki nastanejo zaradi uporabe drugih kot uradnih tiskalnih papirjev, garancijski pogoji ne veljajo.

7. Garancija

7.1 Opis garancije

* Čeprav je izdelek prestal stroge teste in kontrolo kakovosti, lahko med prevozom pride do nesreč, ki povzročijo poškodbe naprave. Če se pojavi kakršna koli težava s tiskalnikom, nas prosimo kontaktirajte na naslednje načine. Razpolagamo s hitro poprodajno ekipo, ki bo težavo strokovno rešila.

7.2 Podatki o poprodajnih

storitvah Spletni kontakt:

WhatsApp: +86 13928088284/+86 15338193665

Skype: Phomemo Team-Jessie / Phomemo Team-Helen Storitve za stranke:

+1 855 957 5321 (samo za ZDA)

Delovni čas: pon–pet 9:00–17:00 (EST) za morebitna vprašanja in predloge.

E-pošta: support@phomemo.com

Uradna spletna stran: www.phomemo.com

Na YouTubu poiščite »Phomemo«, če želite pridobiti navodila za uporabo tiskalnika.

8. Opozorilo FCC

Ta naprava izpolnjuje zahteve dela 15 pravil FCC. Delovanje je podvrženo naslednjima dvema pogojevoma: (1) Ta naprava ne sme povzročati škodljivih motenj in (2) ta naprava mora biti sposobna sprejemati kakršne koli motnje, vključno z motnjami, ki lahko povzročijo neželeno delovanje. Kakršne koli spremembe ali prilagoditve, ki niso izrecno odobrene s strani, odgovorne za skladnost, lahko povzročijo izgubo uporabnikove pravice do uporabe naprave.

Ta naprava je bila testirana in ugotovljeno je bilo, da ustreza mejnim vrednostim za digitalne naprave razreda B v skladu z delom 15 pravil FCC. Te mejne vrednosti so zasnovane tako,

zagotavljajo ustrezno zaščito pred škodljivimi motnjami v stanovanjskih objektih.

Ta naprava ustvarja in lahko oddaja visokofrekvenčno energijo ter lahko, če ni nameščena in se ne uporablja v skladu z navodili, povzroči škodljive motnje v radijskih komunikacijah. Vendar ni nobenega jamstva, da v konkretni namestitvi do motenj ne bo prišlo. Če ta naprava povzroča škodljive motnje pri sprejemu radijskih ali televizijskih signalov, kar je mogoče ugotoviti z izklopom in vklopom naprave, priporočamo uporabniku, da poskusi motnje odpraviti z enim ali več naslednjih ukrepov:

- Preusmerite ali premaknite sprejemno anteno.
- Povečajte razdaljo med napravo in sprejemnikom.
- Napravo priključite v vtičnico v drugem električnem krogu, kot je tisti, v katerega je priključen sprejemnik.
- Posvetujte se s prodajalcem ali izkušenim radijskim/televizijskim tehnikom.

Naprava je bila ocenjena kot takšna, ki izpolnjuje splošne zahteve glede izpostavljenosti radijskim valovom. Napravo je mogoče brez omejitev uporabljati v pogojih prenosne izpostavljenosti.

Distributer

Sunnysoft s.r.o.

Kovanecká 2390/1a

190 00 Praga 9

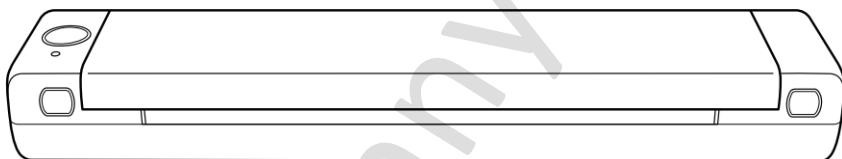
Češka republika

www.sunnysoft.cz

Mini pisač

M08F

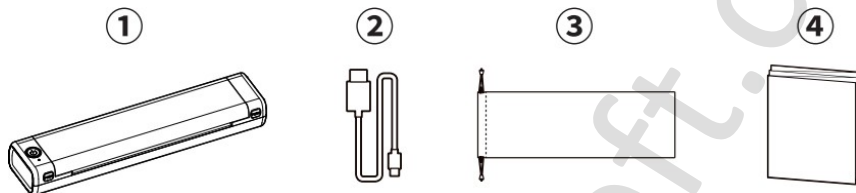
Phomemo A4
Portable Printer



Priručnik za korisnika

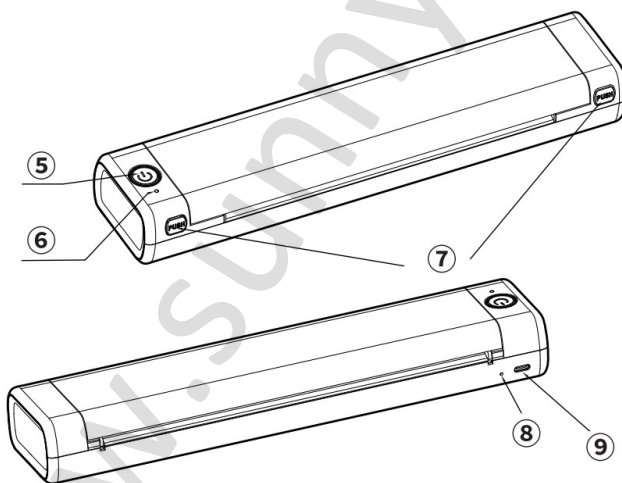
Molimo pročitajte ovaj priručnik pažljivo prije prvog korištenja pisača. Sačuvajte priručnik za buduću upotrebu.

Sadržaj pakiranja



1 – pisač; 2 – kabel za podatke; 3 – flanelna vrećica; 4 – vodič za brzi početak

Opis pisača



5 – tipka za uključivanje; 6 – indikator napajanja; 7 – otpuštanje zaključavanja; 8 – otvor za resetiranje; 9 – utičnica za napajanje

1. Indikator

Upali se u crveno	Nema papira / poklopac otvoren / pregrijavanje
Treperi crveno	Niska razina baterije
Svijetli zeleno	Normalno stanje
Treperi zeleno	Punjenje

2. Tipka za uključivanje

Paloženje pisaa	Pritisnite i držite gumb otprilike 3 sekunde, dok se ne upali indikator napajanja. sekundi dok se ne upali indikator napajanja.
Ispis QR koda	Pritisnite gumb dvaput za ispis QR koda. QR kod možete skenirati pomoću aplikacije na svom telefonu i povežite se s pišaem.
Isključivanje pisaa	Pritisnite i držite gumb otprilike 3 sekundi dok se indikator napajanja ne ugasi.

3. Sigurnosne mjere opreza

1. Koristite ulaz od 5 V i 2 A za punjenje; preporučujemo upotrebu adaptera za napajanje mobilnog telefona.
2. Prije punjenja povežite USB kabel s napajanjem. Pažljivo priključite ili odspojite kabel za punjenje kako biste izbjegli oštećenje priključka primjenom prekomjerne sile.
3. Nakon završetka punjenja, odmah odspojite kabel za punjenje. Kako biste izbjegli moguće rizike, ne koristite uređaj niti ga puniti u okruženjima s visokom temperature, visoku vlažnost, gust dim ili prašinu, kao što su u kupaonici, parnoj sobi, u blizini otvorenog plamena itd.
5. Neispravno punjenje može oštetiti glavu za ispis.
6. Ne dodirujte glavu za ispis kako biste izbjegli opeklina uzrokovane pregrijavanjem.
7. Odvojiva oštrica je oštra; pazite da je slučajno ne dodirnete.
8. Ako uređaj ne radi ispravno, pritisnite gumb za resetiranje kako biste ga ponovno pokrenuli.

Smjernice za sigurno korištenje baterije

- *Nemojte rastavljati, udarati, zdrobiti ili bacati bateriju u vatru;
- *Ako se baterija značajno nabrekne, ne koristite je ponovno;
- *Ne stavljajte bateriju u okruženje visoke temperature i strogo je zabranjeno koristiti je nakon što je bila uronjena u vodu;
- *Zamjena baterije neispravnom vrstom predstavlja rizik od eksplozije. Obavezno zbrinite iskorištenu bateriju u skladu s uputama;
- *Ako potrošači koriste adapter za napajanje, trebali bi kupiti onaj koji je u skladu s relevantnim sigurnosnim standardima ili onaj s CCC certifikatom.

4. Upute za uporabu

4.1 Instalirajte aplikaciju

Pronađite i preuzmite aplikaciju *Phomemo* iz svoje trgovine aplikacija.

4.2 Instalacija i zamjena potrošnog materijala za писаč

(1) Ugradnja potrošnog materijala

Držite papir objema rukama i provjerite je li ravan i uspravan. Pažljivo umetnite papir u ladicu pisača dok ga valjak ne uvuku u ispravan položaj. Za najbolju kvalitetu ispisa koristite originalni Phomemo papir.



1 – dovod papira; 2 – ispisana strana okrenuta prema dolje; 3 – tipka za uključivanje; 4 – izlaz papira

Napomene:

Papir se mora umetnuti ravno s ladicom za papir.

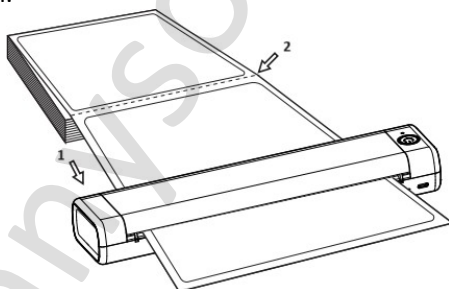
Papir se može tiskati samo s jedne strane; provjerite papir. Strana označena s 'Ova strana treba biti okrenuta prema gore' je strana na kojoj se ne tiskaju i treba je okrenuti prema gore.

(2) Zamjena potrošnog materijala

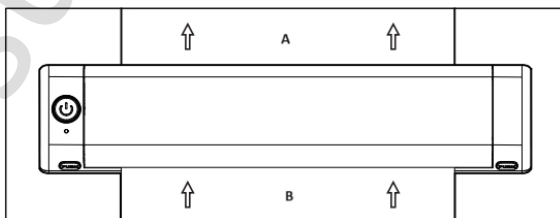
1. U aplikaciji možete postaviti vrstu papira na 'Jedan list papira' ili 'Slojeviti papir A4'.

2. Slijedite upute u odjeljku "Ugradnja potrošnog materijala" kako biste ugradili odgovarajući potrošni materijal.

- 1 – smjer dovoda papira;
- 2 – nakon završetka ispisa, istrgajte papir duž perforirane linije



- A – smjer izlaska papira;
- B – smjer dovoda papira



4.3 Povežite pisac s aplikacijom

Metoda 1:

Uključite Bluetooth na svom telefonu i otvorite aplikaciju Phomemo. Dodirnite gumb u gornjem desnom kutu početnog zaslona aplikacije Phomemo i s popisa odaberite M08F.

Napomena: Na Androidu morate omogućiti usluge lokacije i dodijeliti aplikaciji odgovarajuća dopuštenja.

Metoda 2:

Pritisnite tipku za uključivanje/isključivanje pisača dvaput da biste ispisali QR kod. Otvorite aplikaciju Phomemo i dodirnite gumb u gornjem desnom kutu stranice aplikacije Phomemo. Na stranici za odabir dodirnite gumb za skeniranje i skenirajte QR kod za povezivanje s pisačem.

5. Instalacija upravljačkog programa

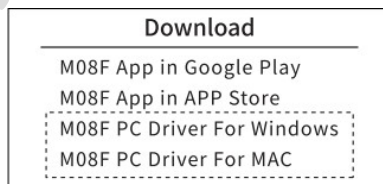
Metoda 1:

Koristite USB pogon priložen u paketu za preuzimanje najnovijeg upravljačkog programa. Preuzmite odgovarajući upravljački program za verziju vašeg operativnog sustava i instalirajte ga prema uputama.



Metoda 2:

Preuzmite najnoviji upravljački program s službene web-stranice. Preuzmite odgovarajući upravljački program za verziju vašeg operativnog sustava i slijedite upute za instalaciju upravljačkog programa.



Službena web stranica: <https://phomemo.com/pages/download-center-m08f>

Napomena: Ako želite dodatne upute za instalaciju upravljačkog programa, molimo otvorite aplikaciju Phomemo > Profil > Koristite vodič za daljnje upute.

6. Papir za ispis

Standardni termalni papir: Ne sadrži bisfenol A. Ispisani tekst može trajati 7 do 10 godina ako se čuva na suhom mjestu na sobnoj temperaturi, podalje od izravne sunčeve svjetlosti.

Termopapir za pisanje koji se brzo suši: Ovaj termopapir bez bisfenola A može se pisati, a tinta se brzo suši. Ispisani tekst može trajati do 10 godina ako se čuva na suhom mjestu na sobnoj temperaturi, podalje od izravne sunčeve svjetlosti.

i izravne sunčeve svjetlosti.

* Gornje navedene papire za ispis službeni su papiri tvrtke Mr.In.

* Svi problemi s pisačem koji nastanu upotrebom neoriginalnih papira za ispis nisu pokriveni uvjetima jamstva.

7. Jamstvo

7.1 Opis jamstva

* Iako je proizvod prošao rigorozno testiranje i kontrolu kvalitete, tijekom transporta mogu se dogoditi nezgode koje rezultiraju oštećenjem uređaja. Ako naiđete na bilo kakve probleme s pisačem, molimo kontaktirajte nas na dolje navedene načine. Imamo brzu servisnu ekipu za postprodajnu podršku koja će profesionalno riješiti problem.

7.2 Informacije o

postprodajnoj podršci

Online kontakt:

WhatsApp: +86 13928088284/+86 15338193665

Skype: Phomemo Team-Jessie / Phomemo Team-Helen
Korisnička podrška:
+1 855 957 5321 (SAD)

Radno vrijeme servisa: Pon–Pet 9.00–17.00 (EST) za sva pitanja ili prijedloge.

Adresa e-pošte:support@phomemo.com

Službena web stranica: www.phomemo.com

Pretražite "Phomemo" na YouTubeu kako biste pronašli korisnički priručnik za pisač.

8. Upozorenje FCC-a

Ovaj uređaj je u skladu s dijelom 15 FCC pravila. Rad je podložan sljedeća dva

uvjeta: (1) Ovaj uređaj ne smije uzrokovati

štetnog ometanja, i (2) ovaj uređaj mora prihvatiti svako ometanje, uključujući ometanje koje može uzrokovati neželjeno djelovanje. Bilo kakve promjene ili izmjene koje izričito nije odobrila strana odgovorna za sukladnost mogu poništiti ovlasti korisnika za rukovanje uređajem.

Ova je oprema testirana i utvrđeno je da je u skladu s ograničenjima za digitalne uređaje klase B kako je propisano u dijelu 15 pravila FCC-a. Ta su ograničenja osmišljena kako bi

za pružanje razumne zaštite od štetnih smetnji u stambenoj instalaciji. Ova oprema generira i može zračiti energiju radiofrekvencijskog spektra te, ako nije instalirana i korištena u skladu s uputama, može uzrokovati štetne smetnje radijskoj komunikaciji. Međutim, ne postoji jamstvo da se smetnje neće pojaviti u određenoj instalaciji. Ako ova oprema uzrokuje štetne smetnje radijskom ili televizijskom prijemu – što se može utvrditi isključivanjem i ponovnim uključivanjem opreme – korisnik se potiče da pokuša otkloniti smetnje jednim ili više sljedećih mjera:

- Promijenite orijentaciju ili premjestite antenu prijamnika.
- Povećajte udaljenost između opreme i prijamnika.
- Povežite opremu u utičnicu na drugom krugu od onog na koji je priključen prijemnik.
- Posavjetujte se s prodavačem ili iskusnim tehničarom za radio i televiziju.

Uređaj je ocijenjen kao sukladan općim zahtjevima za izloženost radio valovima. Uređaj se može koristiti u uvjetima prijenosne izloženosti bez ograničenja.

Distributer:

Sunnysoft s.r.o.

Kovanecká 2390/1a

190 00 Prag 9

Češka Republika

www.sunnysoft.cz