

XGIMI 100” pevný rám promítací plátno

Uživatelská příručka

XGIMI Technology Co., Ltd.
Building A4, No. 1129 Century City Road, High-tech Zone,
Chengdu, China
service@xgimi.com www.xgimi.com

XGIMI

Před použitím tohoto produktu si prosím pozorně přečtete specifikace produktu a bezpečnostní pokyny.

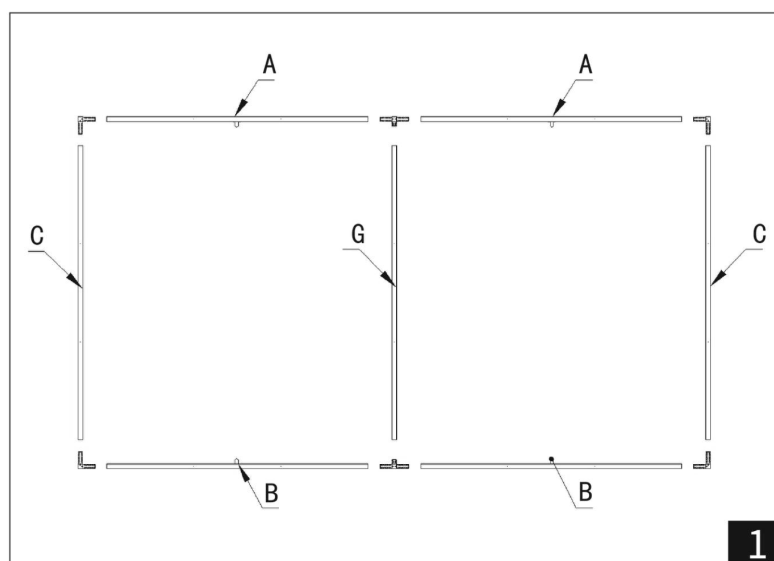
Děkujeme, že jste zakoupili a používáte produkty společnosti XGIMI Technology Co., Ltd. (dále jen „XGIMI“). Pro vaši bezpečnost a pohodlí si prosím před provozem produktu důkladně přečtete tuto uživatelskou příručku. Společnost XGIMI nenese odpovědnost za zranění, škody na majetku ani ztráty vzniklé nedodržením provozních pokynů nebo bezpečnostních opatření.

O uživatelské příručce (dále jen „příručka“)

Autorská práva k příručce náleží společnosti XGIMI. Zmíněné ochranné známky a loga zůstávají majetkem příslušných vlastníků. Skutečný produkt se může od popisu v příručce lišit.

Případné námitky k obsahu nebo klauzulím této příručky nahlaste písemně společnosti XGIMI Technology do 7 dnů od zakoupení produktu. V opačném případě se bude mít za to, že s veškerým obsahem příručky souhlasíte, rozumíte mu a přijímáte ho.

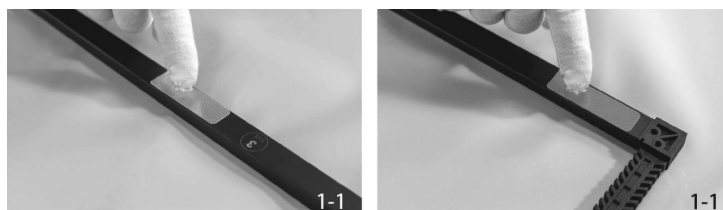
① Sestavení vnitřního rámu



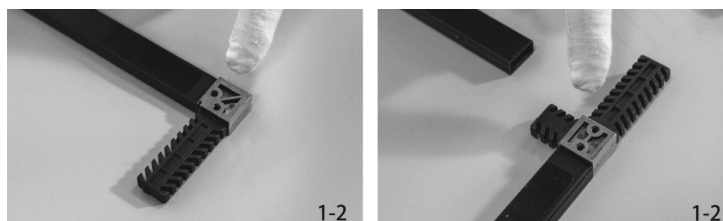
Zkontrolujte označení jednotlivých dílů vnitřního rámu a sestavte je podle schématu.

Poznámky:

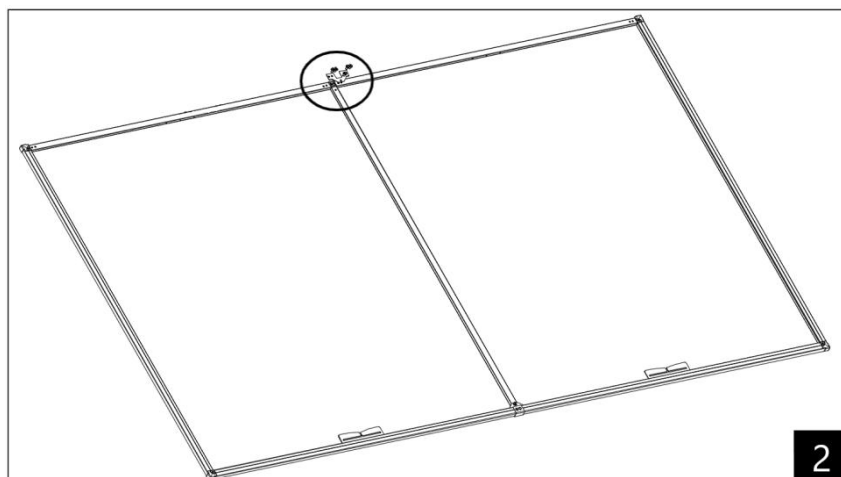
- ① Všechny strany vnitřního rámu udržujte suchým zipem a otvory otočenými nahoru.



- ② Všechny rohové spojky vnitřního rámu udržujte výstupky otočenými nahoru.



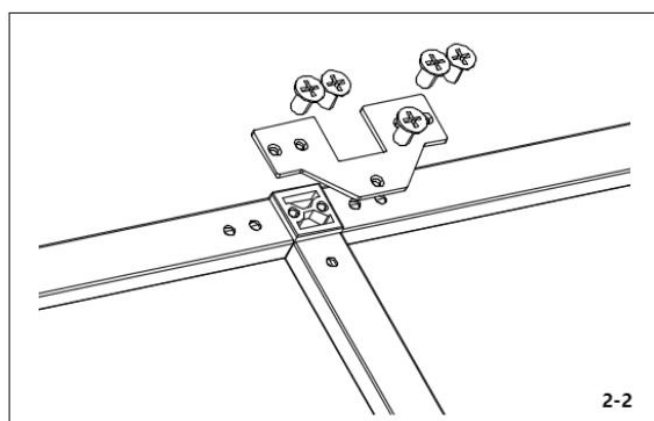
② Montáž spojovacích destiček vnitřního rámu



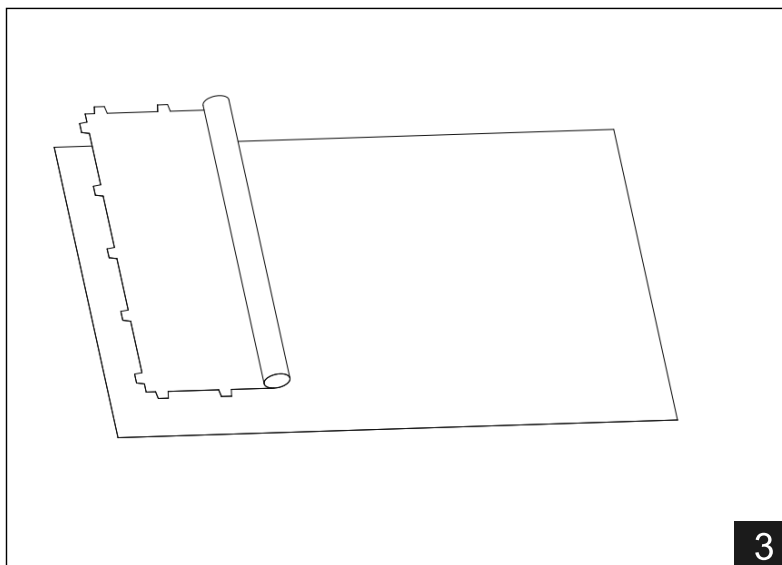
Do středu 2 sestavených dlouhých stran vnitřního rámu namontujte spojovací destičky podle schématu.

Poznámky:

- ① Zkosená plocha otvorů pro šrouby na spojovací destičce musí být otočena nahoru.
- ② Pro připevnění spojovacích destiček použijte šrouby M4.



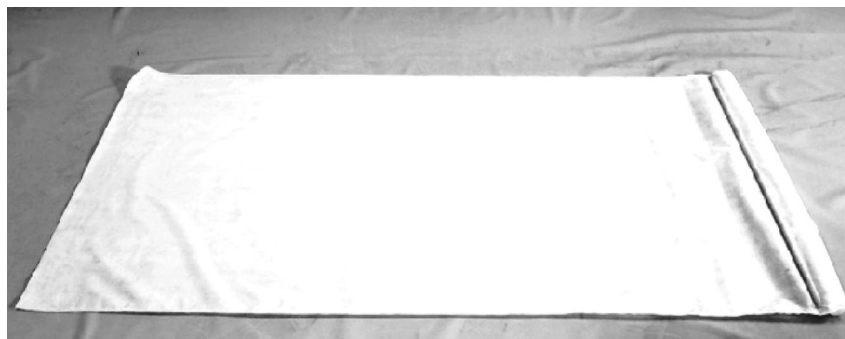
③ Rozvinutí materiálu plátna



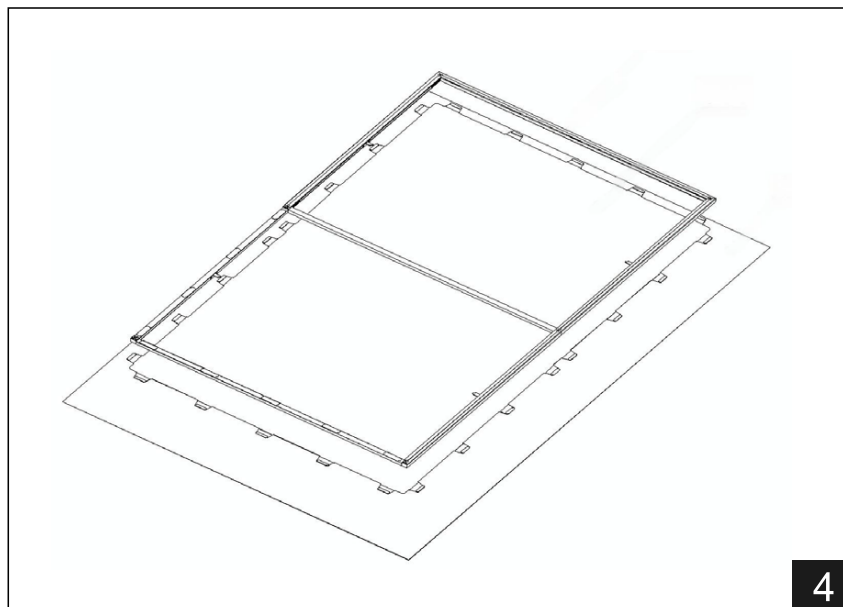
Rozviňte materiál plátna ve směru a způsobem zobrazeným na schématu, zadní stranou materiálu (strana se suchým zipem) otočenou nahoru.

Poznámky:

- ① S materiálem plátna zacházejte opatrně. Nechtejte ho silou ani neskladujte.
- ② Použijte ochrannou podložku k oddělení materiálu plátna od podlahy; jinak může dojít k poškození materiálu.



④ Umístění vnitřního rámu



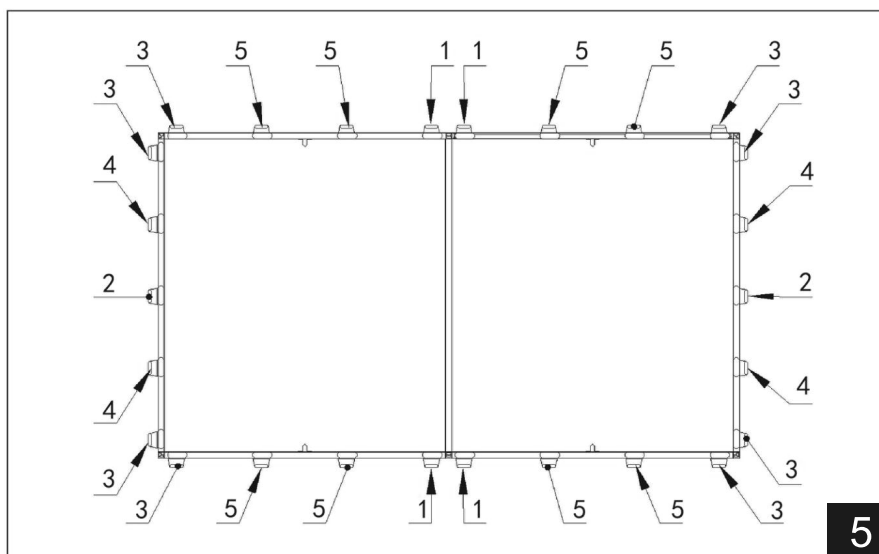
Jemně položte sestavený vnitřní rám na materiál plátna podle schématu.

Poznámky:

- ① Strana vnitřního rámu se suchým zipem musí být otočena nahoru.
- ② Umístěte vnitřní rám do středu materiálu plátna, vystředěný v délce i šířce.
- ③ Ujistěte se, že všechny značky na vnitřním rámu a na zadní straně materiálu plátna jsou na obou koncích dokonale zarovnané.
- ④ Pokud se materiál plátna smrští a je kratší než vnitřní rám, jde o normální smrštění materiálu, které neovlivňuje montáž ani používání plátna. Smrštěný materiál před připevněním jednoduše protáhněte.



⑤ Napínání materiálu plátna

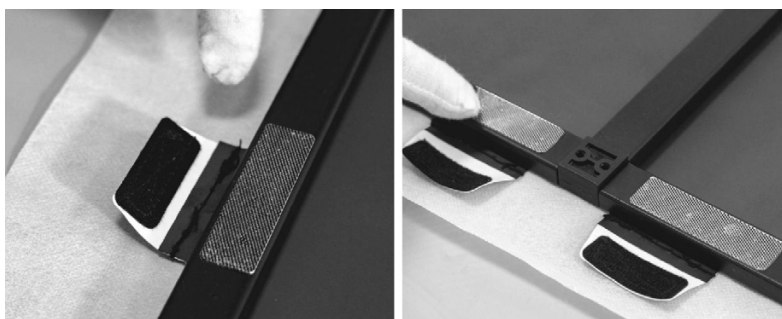


Postupujte při napínání materiálu plátna v níže uvedeném pořadí a zajistěte, aby byly háčková a smyčková část suchého zipu pevně spojeny.

1. Symetricky napněte 4 stříbrné napínací poutka uprostřed (u spojů) 2 dlouhých stran plátna.
2. Symetricky napněte 2 (nebo 4) stříbrná napínací poutka uprostřed 2 krátkých stran plátna.
3. Symetricky napněte 8 stříbrných napínacích poutek na 4 rozích plátna.
4. Symetricky napněte všechna zbývající poutka na 2 krátkých stranách.
5. Symetricky napněte zbývající poutka.

Poznámky:

- ① Při protahování napínacích poutek nepohybujte vnitřním rámem.
- ② Ujistěte se, že napínací síla každého poutka je stejná (okraj napínacího poutka by měl být rovnoběžný s vnitřní stěnou vnitřního rámu); jinak vzniknou na materiálu plátna záhyby.



- ③ Napínací poutka protahujte rovnoběžně s rámem a zajistěte, aby byl suchý zip připojen rovně a rovnoměrně; jinak mohou na materiálu plátna vzniknout záhyby.



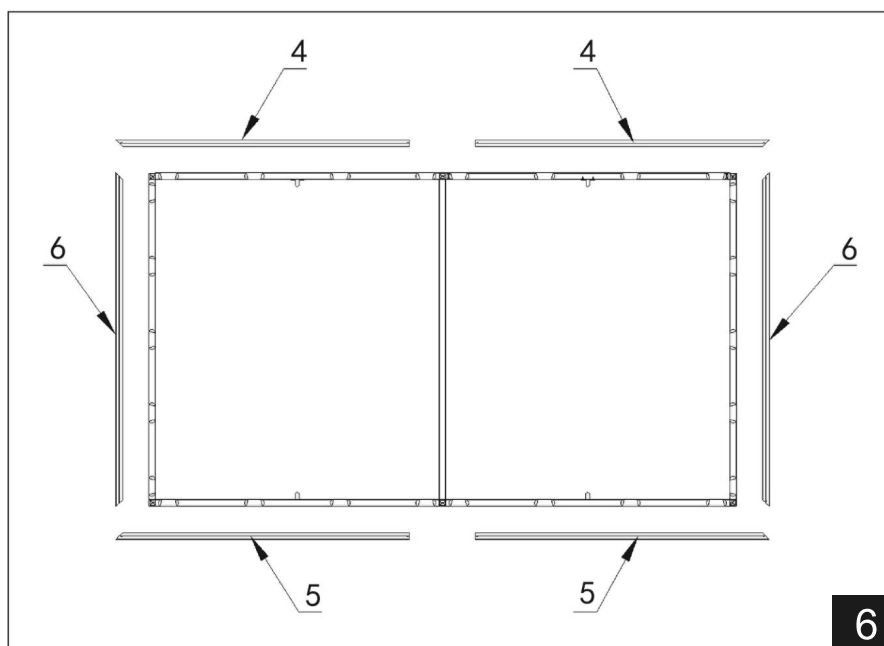
- ④ Po prvotním napnutí, pokud se na materiálu plátna objeví částečné záhyby, upravte nebo uvolněte příslušná napínací poutka, dokud nebude plátno zcela hladké.

Vyrovnání plátna

Pokud se po úplném napnutí materiálu plátna objeví částečné záhyby, proveďte vyrovnání následujícími způsoby.

1. Postavte plátno svisle a sledujte ho. Pokud jsou přítomny svislé záhyby, napněte nebo upravte poutka na 2 krátkých stranách plátna pro jejich odstranění.
2. Postavte plátno svisle a sledujte ho. Pokud jsou přítomny vodorovné záhyby, napněte nebo upravte poutka na 2 dlouhých stranách plátna pro jejich odstranění.

⑥ Sestavení vnějšího rámu

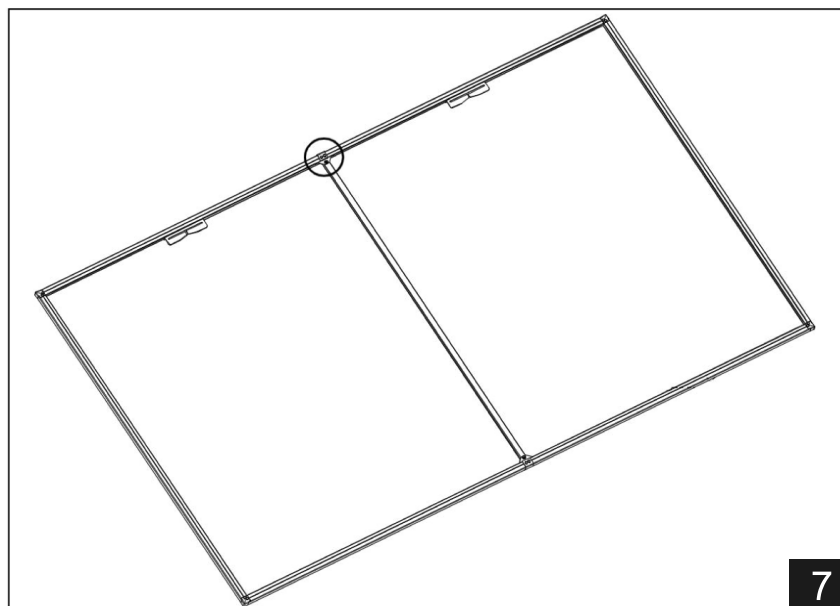


Zkontrolujte označení na vnějším rámu, poté sestavte vnější rám spolu se 4 rohovými kryty na vnitřní rám v pořadí zobrazeném na schématu, zarovnejte otvory na vnitřním a vnějším rámu a vložte nýty pro jejich zajištění.

Poznámky:

- ① Rozlišujte přední a zadní stranu vnějšího rámu (užší strana je přední strana vnějšího rámu, tedy strana pro promítání).
- ② Při nasazování vnějšího rámu na vnitřní rám udržujte vnější rám pod mírným úhlem vůči přední ploše materiálu plátna (přibližně 150–160°).
- ③ Otvory uprostřed vnějšího rámu mohou být dočasně ponechány bez nýtů. Nýtovat je lze poté, co jsou nainstalovány středové rohové kryty vnějšího rámu.
- ④ Pokud otvory na vnitřním a vnějším rámu nejsou zarovnané, jemně posuňte vnější rám pro zarovnání.

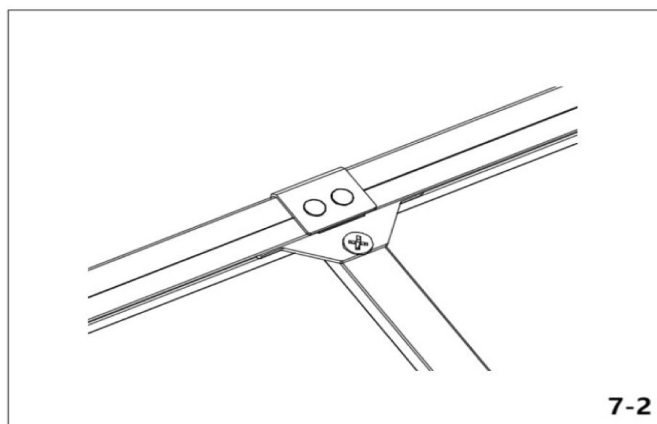
⑦ Montáž středových hliníkových rohových krytů



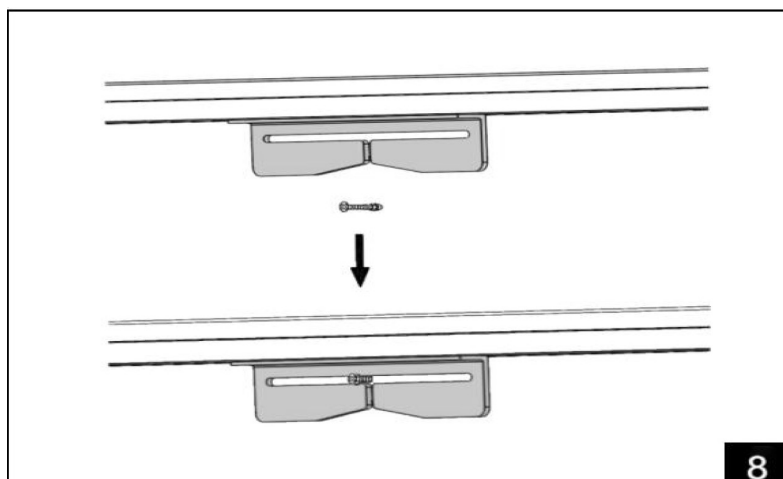
Postupujte podle směru a způsobu zobrazeného na schématu a namontujte hliníkové rohové kryty do středu 2 dlouhých stran plátna. Jakmile jsou otvory na rohových krytech zarovnány s otvory na vnějším rámu, vložte nýty pro jejich zajištění.

Poznámky:

- ① Rohový kryt s logem namontujte do středu spodní hrany plátna.



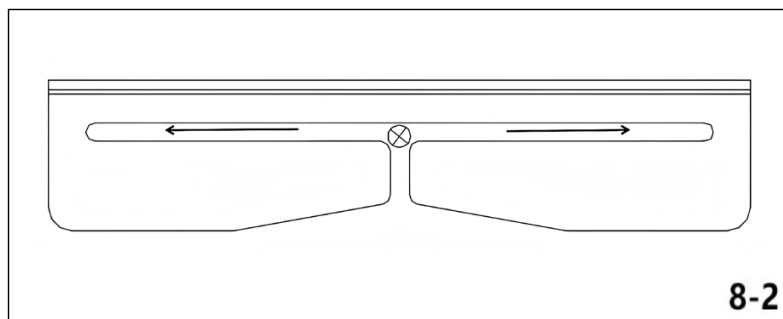
⑧ Montáž plátna na zeď



Zašroubujte 2 ocelové hřeby do zdi na místě, kde bude plátno zavěšeno. Poté, jak je znázorněno na schématu, zarovnejte montážní destičky s hřeby, zvedněte plátno tak, aby byly montážní destičky výše než hřeby, a pomalu spusťte plátno ke zdi, dokud hřeby nezapadnou do montážních destiček.

Poznámky:

- ① Tento produkt je vhodný pouze pro stěny s hladkým povrchem, hustou vnitřní strukturou a dostatečnou nosností, například betonové stěny, vápencové stěny bez křídového nátěru, standardní sádrové stěny a přelakované pevné stěny. Nemontujte na omítkové stěny, silně křídované stěny nebo stěny s volnou vnitřní strukturou nebo nedostatečnou nosností.
- ② Před montáží se ujistěte, že zeď vybraného místa instalace má dostatečnou nosnost. Používejte pevné a spolehlivé šrouby vhodné pro daný typ zdi.
- ③ Ujistěte se, že ocelové hřeby jsou zasazeny v prostředním vodorovném posuvném otvoru montážních destiček.
- ④ Doporučuje se, aby vodorovná vzdálenost mezi dvěma ocelovými hřeby byla přibližně 110 cm. Pokud vzdálenost mezi nimi neodpovídá vzdálenosti mezi montážními destičkami, nejprve zavěste jednu stranu plátna a poté plátno posuňte do správné polohy před zavěšením druhé strany.



Distributor
Sunnysoft s.r.o.
Kovanecká 2390/1a
190 00, Praha 9 - Libeň
www.sunnysoft.cz