



TITAN

Uživatelská příručka

1. Před použitím tohoto produktu si pozorně přečtěte tuto uživatelskou příručku.

Děkujeme, že jste si zakoupili a používáte produkty XGIMI. Před použitím produktu si prosím pozorně přečtěte tuto uživatelskou příručku pro vaši bezpečnost a ochranu vašich zájmů. Společnost XGIMI nenese odpovědnost za jakékoli zranění osob, poškození majetku nebo jiné ztráty způsobené nedodržením pokynů nebo bezpečnostních opatření uvedených v této uživatelské příručce.

O této uživatelské příručce

Autorská práva k této uživatelské příručce náleží společnosti XGIMI. Ochranné známky a názvy uvedené v této uživatelské příručce náleží příslušným vlastníkům. Obsah uživatelské příručky se může lišit od produktu.

- Model: XR03B
- Společnost XGIMI Technology si vyhrazuje právo tuto uživatelskou příručku interpretovat a měnit.

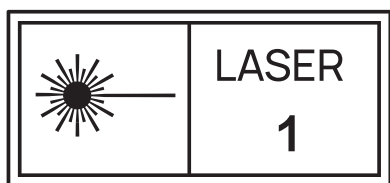
2. Laser

Celkové bezpečnostní parametry laseru

- Bezpečnostní norma laseru: Laserový produkt třídy 1, vyhovuje bezpečnostní normě IEC 60325-1-2014

Parametry vyzařovaného světla

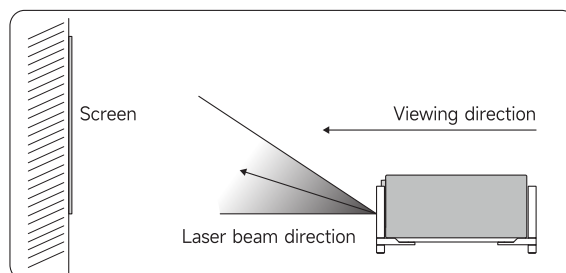
- Laserové záření nepřekračuje ≤ 580 mW
- Laser R = 1105 ms; Laser B = 0,855 ms
- Vlnová délka záření B 44,9–461 nm; R 635–651 nm



IEC 60825-1:2014



RG2



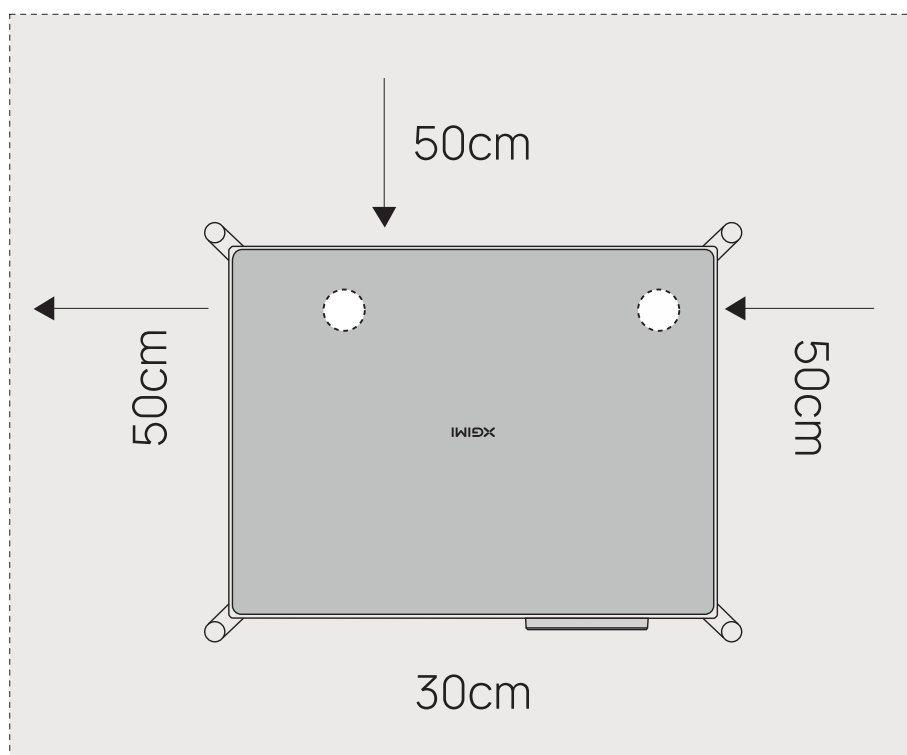
- Používejte pouze příslušenství/doplňky specifikované nebo dodané výrobcem.
- Uvědomte si, že tento produkt může vydávat škodlivé světelné záření.

Bezpečnostní upozornění

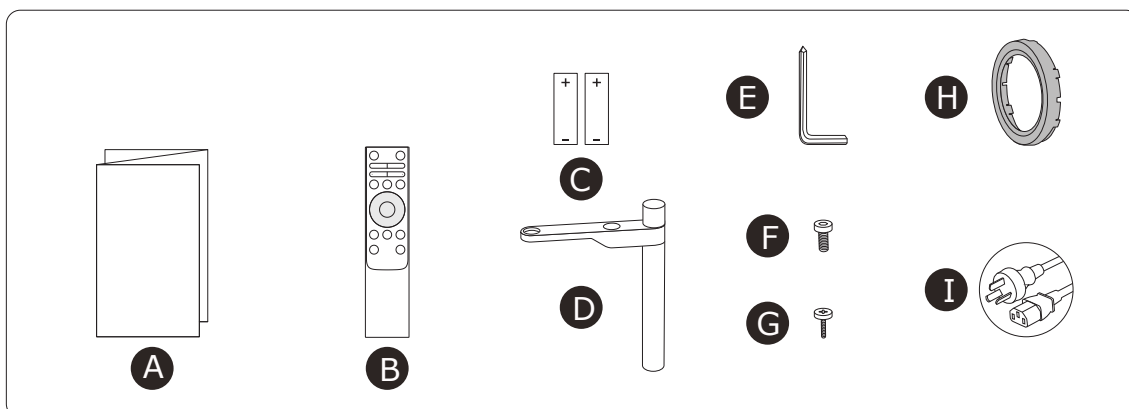
- Tento produkt obsahuje laserový modul. Nerozebírejte ani nepoužívejte způsobem, který není uveden v této uživatelské příručce. V opačném případě může dojít ke zranění osob.
- Tento produkt patří do třídy 1 laserových produktů. Nerozebírejte ani nevy-
měňujte jej. Pokud zařízení vyžaduje opravu, kontaktujte autorizovaný servis.
Při instalaci používejte laserové ochranné brýle s hodnocením pro 200–700 nm.

3. Instalační prostor

- Nezakrývejte ani neblokujejte ventilační otvory na tomto zařízení, abyste zajistili dobrý odvod tepla. Neumisťujte ani nepoužívejte toto zařízení v uzavřeném prostoru se špatnou cirkulací vzduchu.
- Upozornění na umístění instalace: Buďte opatrní v okolí tohoto zařízení.
- Blokování ventilace může způsobit přehřátí zařízení a může vést k poškození nebo dokonce požáru.



4. Seznam příslušenství

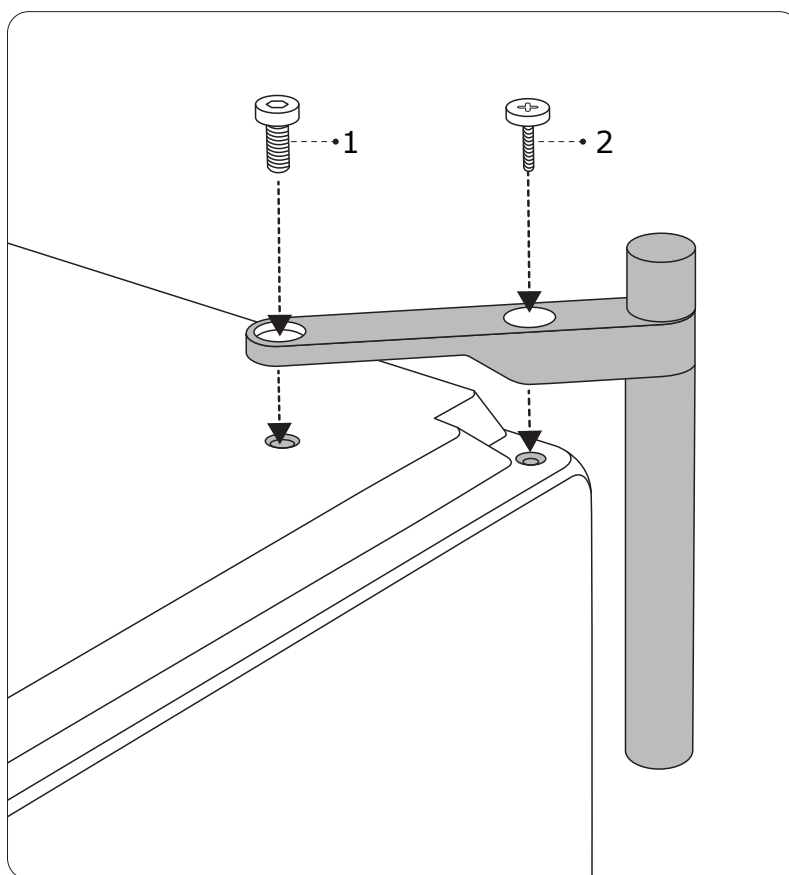


A: Uživatelská příručka a záruční list ×1

- B: Dálkový ovladač ×1
- C: Baterie (AAA) ×2
- D: Držák ×4
- E: Klíč ×1
- F: Šroub se silnou patkou ×4
- G: Šroub s tenkou patkou ×4
- H: Kryt objektivu projektoru ×1
- I: Napájecí kabel ×1

5. Pokyny k instalaci

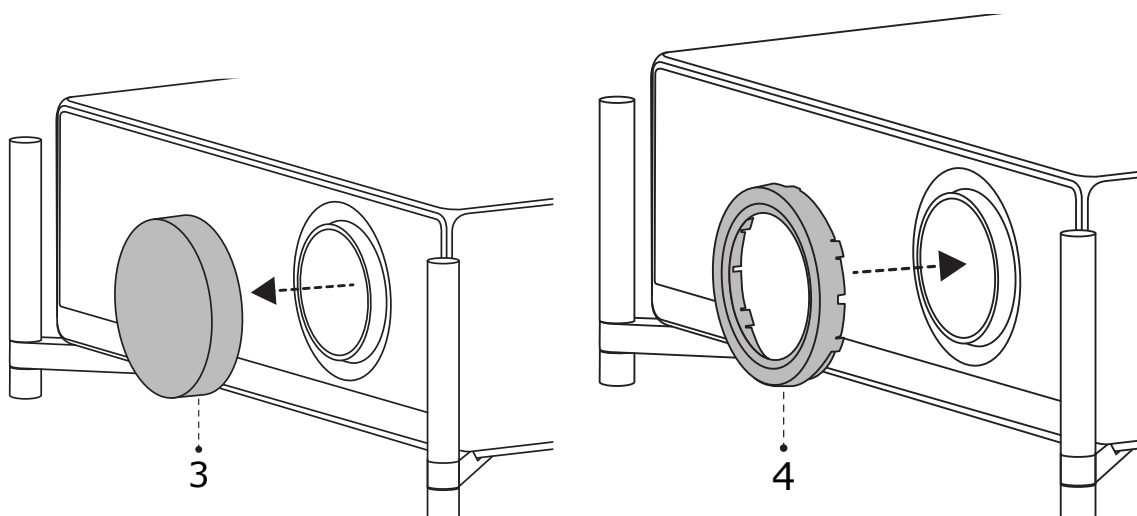
Instalace držáku



- 1: Šroub se silnou patkou
- 2: Šroub s tenkou patkou

Poznámka: Zkontrolujte, zda je veškeré instalační příslušenství kompletní. Pomocí přiloženého klíče nainstalujte hlavní držáky jednotky podle znázornění na diagramu.

Instalace krytu objektivu



3: Odstraňte ochrannou podložku objektivu

4: Nainstalujte kryt objektivu projektoru

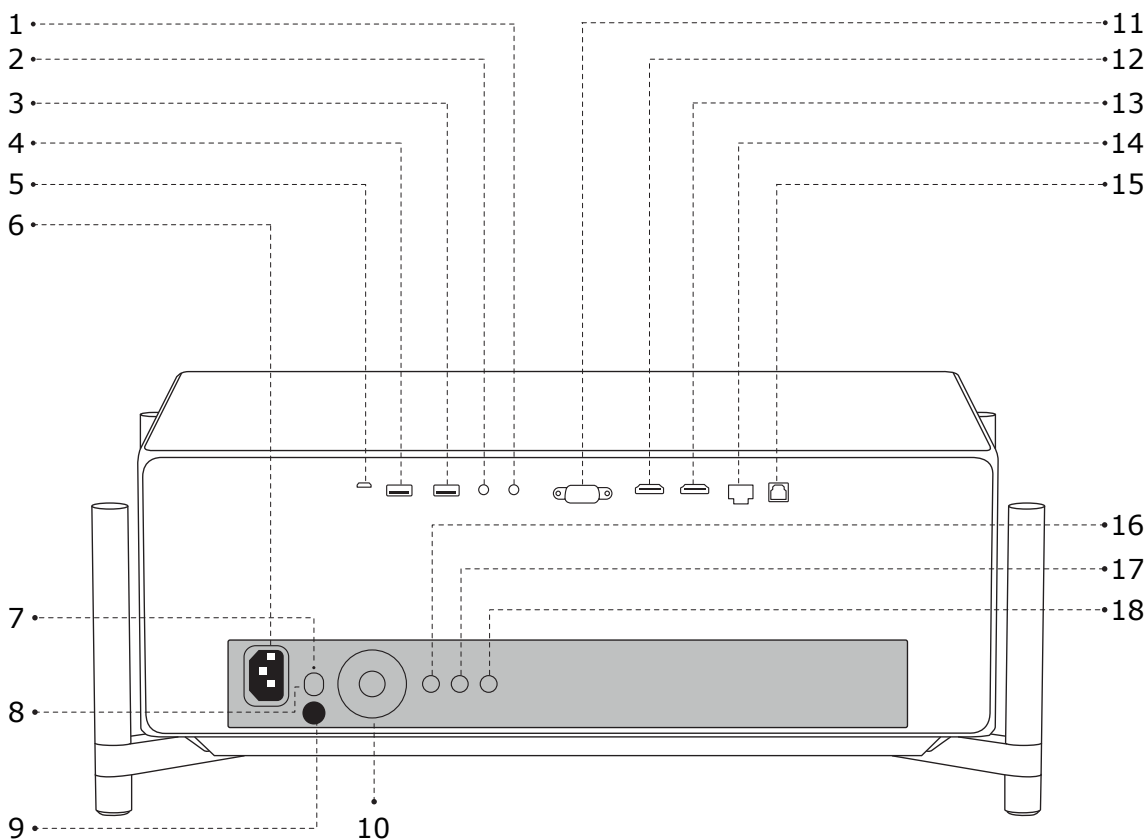
Poznámka:

- Ochranná podložka objektivu slouží k ochraně objektivu během přepravy a zabraňuje poškození při náhodném pádu.
- Před zapnutím zařízení se ujistěte, že jste odstranili ochrannou podložku objektivu — dlouhodobé vystavení světlu s podložkou na místě může způsobit vysoké teploty, které poškodí objektiv a ovlivní kvalitu zobrazení.
- Při instalaci krytu objektivu projektoru odstraňte ochrannou fólii z obou stran.

6. Popis funkcí panelu

| Název | Popis funkce |
|----------------------------------|---|
| Tlačítko napájení | Zapíná a vypíná laserový projektor |
| Tlačítko zpět | Vrací se do předchozí nabídky nebo na domovskou obrazovku |
| Tlačítko zdroje | Přepíná zdroj signálu |
| Tlačítko nastavení | Otevírá nabídku nastavení |
| Indikátor (bílá) | Proces zapnutí/vypnutí |
| Indikátor (zelená) | Vypnutý světelný modul / pohotovostní režim |
| Indikátor (blikající červená) | Alarm teploty |
| Indikátor (rychle blik. červená) | Alarm ventilátoru |
| Indikátor (vypnuto) | Normální provoz / vypnuto / pohotovostní režim |
| IR přijímač | Přijímá infračervené signály z dálkového ovladače |

7. Konektory (zadní panel)



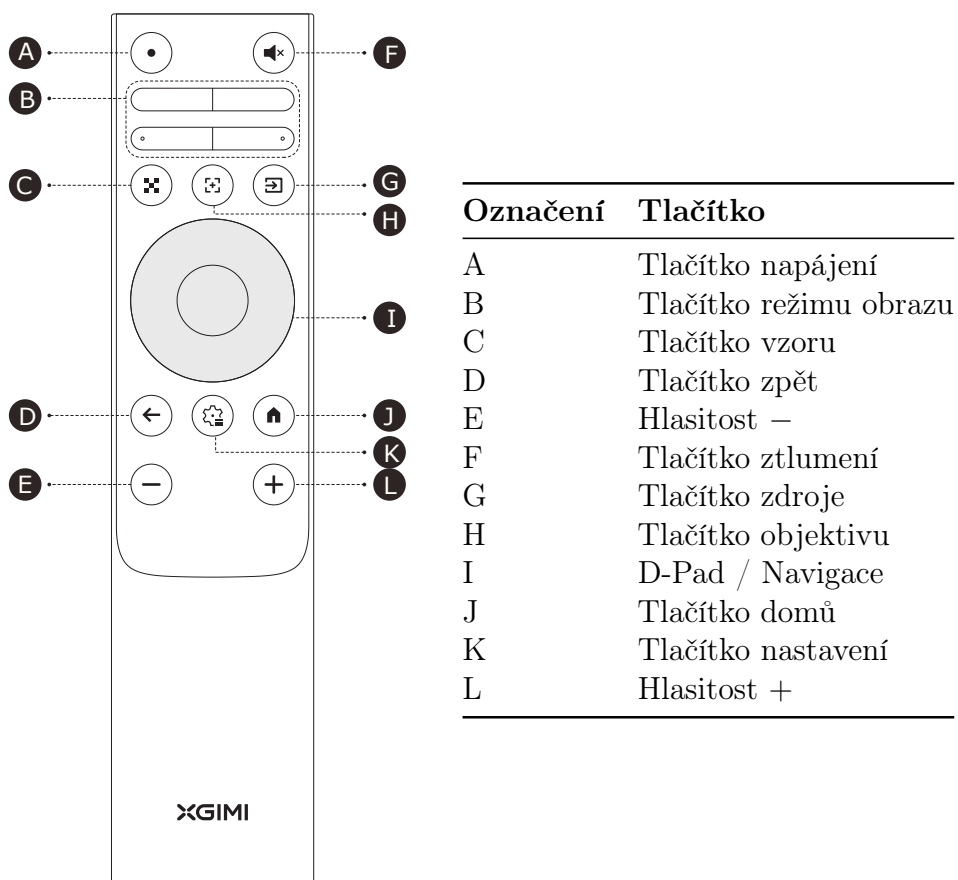
Č. Popis

| | |
|----|-----------------------------|
| 1 | AUDIO (3,5 mm audio výstup) |
| 2 | REMOTE (kabelové ovládání) |
| 3 | USB 3.0 |
| 4 | USB 2.0 |
| 5 | SERVICE (servisní port) |
| 6 | AC IN (napájení) |
| 7 | Indikátor |
| 8 | Tlačítko napájení |
| 9 | IR přijímač |
| 10 | D-Pad |

Č. Popis

| | |
|----|-------------------------------|
| 11 | RS232 IN |
| 12 | HDMI 1/eARC |
| 13 | HDMI 2 |
| 14 | LAN (Ethernet) |
| 15 | OPTICAL S/PDIF (digit. audio) |
| 16 | Tlačítko zpět |
| 17 | Tlačítko nastavení |
| 18 | Tlačítko zdroje |

8. Dálkový ovladač

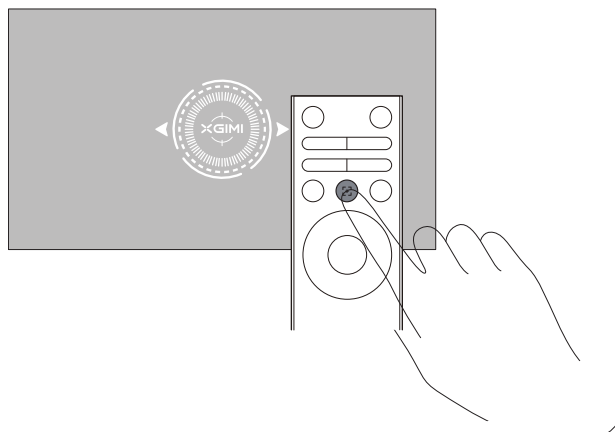


Párování dálkového ovladače

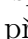


Přineste dálkový ovladač do vzdálenosti 10 cm od zařízení. Stiskněte a podržte **D** (←) a **J** (🏠) současně — kontrolka na ovladači začne blikat a ovladač přejde do režimu párování (po začátku blikání můžete tlačítka uvolnit). Pokud je párování úspěšné, uslyšíte zvuk „ding“.

Pokud se párování nezdaří, zopakujte výše uvedené kroky po 30 sekundách.

9. Nastavení ostrosti



Stisknutím tlačítka  spustíte automatické zaostřování.

Podržením tlačítka  přepnete na ruční zaostřování. Ostrost upravíte stisknutím tlačítek doleva/doprava   na D-Padu. Po dokončení úprav stiskněte libovolné tlačítko pro ukončení zaostřování.

10. Aktualizace systému

Online aktualizace

Online aktualizace lze provést prostřednictvím nastavení systému.

Upozornění: Před instalací nebo provozem zařízení si přečtěte informace na spodní straně krytu zařízení o elektrických a bezpečnostních údajích.

* Řiďte se prosím aktuálními systémovými funkcemi, které jsou průběžně aktualizovány.

11. Důležitá bezpečnostní opatření

- Nemiřte objektivem na lidské oči — silné světlo z objektivu může po zapnutí zařízení poškodit zrak.
- Neblokujte přívody/vývody vzduchu — ucpání brání správnému odvodu tepla a může poškodit vnitřní elektronické součástky.
- Nečistěte objektiv, když je zařízení zapnuté — blokování objektivu způsobí zahřátí osvětlené oblasti, což může vést k tavení, hoření nebo požáru.
- Nečistěte objektiv papírem, hadříkem ani podobnými materiály — mohlo by dojít k poškrábání objektivu. K odstranění prachu z povrchu objektivu použijte čisticí vzduchový dmychadlo.
- Nečistěte zařízení chemikáliemi, čisticími prostředky ani vodou — vyhněte se dešti, vlhkosti nebo kapalinám obsahujícím minerály, které mohou zkorodovat desku plošných spojů.

- Uchovávejte zařízení, jeho součásti a příslušenství mimo dosah dětí.
- Používejte zařízení v suchém a dobře větraném prostředí.
- Neskladujte zařízení na nadměrně horkých nebo studených místech — extrémní teploty zkracují životnost elektronických součástí. Povolný rozsah skladovací a provozní teploty zařízení je 0–40 °C.
- Nevkládejte zařízení do topných zařízení (např. sušičky, mikrovlnné trouby) za účelem sušení.
- Nestlačujte zařízení ani nepokládejte předměty na jeho horní/zadní stranu — mohlo by dojít k poškození zařízení.
- Neházejte, nenarážejte ani silně neotrásejte zařízením — mohlo by dojít k poškození vnitřní desky plošných spojů.
- Nepokoušejte se zařízení sami rozebírat. V případě problémů kontaktujte poprodejní servis XGIMI.
- Neopravujte žádný produkt sami. Pokud zařízení nebo jakákoli součást nefunguje správně, kontaktujte poprodejní servis XGIMI nebo jej včas zašlete zpět k opravě.
- Pro dosažení maximálního jasů zařízení přejděte do [Jas a zobrazení – Režim obrazu] v nastavení systému a přepněte na režim [Výkon]. Pokud je režim [Výkon] povolen, zajistěte, aby okolní teplota byla v rozmezí 5–28 °C.

Upozornění: Provoz tohoto zařízení v obytném prostředí může způsobit rádiové rušení.

12. Sada příkazů RS232

Nastavení komunikace

| Parametr | Hodnota |
|--------------------|---------|
| Přenosová rychlost | 115200 |
| Datové bity | 8 |
| Stop bity | 1 |
| Parita | Žádná |
| Řízení toku | Žádné |

Formát příkazového rámce (všechny hodnoty v HEX):

[Hlavička] [Délka] [Instrukce] [Parametr] [Kontrolní součet]

Hlavička 2A 2A je použita jako příklad obecné instrukce v níže uvedených tabulkách.

Příkazy

Přepínání zdroje signálu

| Operace | Hlav. | Dél. | Instr | Param | Kont. |
|--------------------|-------|------|-------|-------|-------|
| Přepnout na HDMI 1 | 2A 2A | 02 | 01 | 01 | 04 |
| Přepnout na HDMI 2 | 2A 2A | 02 | 01 | 02 | 05 |
| Přepnout na USB | 2A 2A | 02 | 01 | 14 | 17 |

Přepínání režimu obrazu

| Operace | Hlav. | Dél. | Instr | Param | Kont. |
|---------------|-------|------|-------|-------|-------|
| Živý | 2A 2A | 02 | 03 | 00 | 05 |
| Film | 2A 2A | 02 | 03 | 01 | 06 |
| IMAX Enhanced | 2A 2A | 02 | 03 | 02 | 07 |
| Výkon | 2A 2A | 02 | 03 | 05 | 0A |
| TV | 2A 2A | 02 | 03 | 07 | 0C |
| Sport | 2A 2A | 02 | 03 | 09 | 0E |
| Filmový režim | 2A 2A | 02 | 03 | 1B | 20 |

Nastavení jasu (Úroveň jasu 1–10)

| Úroveň | Hlav. | Dél. | Instr | Param | Kont. |
|-----------|-------|------|-------|-------|-------|
| Úroveň 1 | 2A 2A | 02 | 05 | 01 | 08 |
| Úroveň 2 | 2A 2A | 02 | 05 | 02 | 09 |
| Úroveň 3 | 2A 2A | 02 | 05 | 03 | 0A |
| Úroveň 4 | 2A 2A | 02 | 05 | 04 | 0B |
| Úroveň 5 | 2A 2A | 02 | 05 | 05 | 0C |
| Úroveň 6 | 2A 2A | 02 | 05 | 06 | 0D |
| Úroveň 7 | 2A 2A | 02 | 05 | 07 | 0E |
| Úroveň 8 | 2A 2A | 02 | 05 | 08 | 0F |
| Úroveň 9 | 2A 2A | 02 | 05 | 09 | 10 |
| Úroveň 10 | 2A 2A | 02 | 05 | 0A | 11 |

Obnovení továrního nastavení

| Operace | Hlav. | Dél. | Instr | Param | Kont. |
|---------------------------------|-------|------|-------|-------|-------|
| Obnovení bez zachování aplikací | 2A 2A | 02 | 06 | 00 | 08 |
| Obnovení se zachováním aplikací | 2A 2A | 02 | 06 | 01 | 09 |

Simulace stisku tlačítka

| Tlačítko | Hlav. | Dél. | Instr | Param | Kont. |
|-----------------|-------|------|-------|-------|-------|
| Napájení | 2A 2A | 02 | 07 | 00 | 09 |
| Zdroj / Vlastní | 2A 2A | 02 | 07 | 08 | 11 |
| Směr nahoru | 2A 2A | 02 | 07 | 09 | 12 |
| Směr dolů | 2A 2A | 02 | 07 | 0A | 13 |
| Směr doprava | 2A 2A | 02 | 07 | 0B | 14 |
| Směr doleva | 2A 2A | 02 | 07 | 0C | 15 |
| OK | 2A 2A | 02 | 07 | 0D | 16 |
| Zpět | 2A 2A | 02 | 07 | 0E | 17 |
| Nastavení | 2A 2A | 02 | 07 | 0F | 18 |
| Domů | 2A 2A | 02 | 07 | 10 | 19 |
| Hlasitost + | 2A 2A | 02 | 07 | 11 | 1A |
| Hlasitost - | 2A 2A | 02 | 07 | 12 | 1B |
| Autom. ostření | 2A 2A | 02 | 07 | 13 | 1C |
| Ruční ostření | 2A 2A | 02 | 07 | 14 | 1D |
| Ztlumení | 2A 2A | 02 | 07 | 15 | 1E |

Probuzení

| Operace | Hlav. | Dél. | Instr | Parametr | Kont. |
|-------------------------|-------|------|-------|-------------------|-------|
| Probuzení z pohotovosti | 2A 2A | 07 | 09 | 77 61 68 65 75 70 | 9D |

Ovládání zapnutí/vypnutí obrazovky

| Operace | Hlav. | Dél. | Instr | Param | Kont. |
|-------------------|-------|------|-------|-------|-------|
| Vypnout obrazovku | 2A 2A | 02 | 0D | 00 | 0F |
| Zapnout obrazovku | 2A 2A | 02 | 0D | 01 | 10 |

Nastavení režimu vysoké obnovovací frekvence

| Operace | Hlav. | Dél. | Instr | Param | Kont. |
|--------------------|-------|------|-------|-------|-------|
| Vypnout | 2A 2A | 02 | 0E | 00 | 10 |
| Zapnout — Základní | 2A 2A | 02 | 0E | 01 | 11 |
| Extrémní rychlost | 2A 2A | 02 | 0E | 02 | 12 |

Stav teploty

Požadavek na zjištění:

| Operace | Hlav. | Dél. | Instr | Param | Kont. |
|---------------------------|-------|------|-------|-------|-------|
| Požadavek na stav teploty | 2A 2A | 02 | 13 | 00 | 15 |

Odpověď (po odeslání výše uvedeného požadavku):

| Stav | Hlav. | Dél. | Instr | Param | Kont. |
|---------------------------|--------------|-------------|--------------|--------------|--------------|
| Normální | 2A 2A | 03 | 13 | 01 00 | 17 |
| Varování vysoké teploty | 2A 2A | 03 | 13 | 01 01 | 18 |
| Vypnutí — vysoká teplota | 2A 2A | 03 | 13 | 01 02 | 19 |
| Vypnutí — nízká teplota | 2A 2A | 03 | 13 | 01 03 | 1A |
| Abnormální teplotní čidlo | 2A 2A | 03 | 13 | 01 04 | 1B |

Distributor
Sunnysoft s.r.o.
Kovanecká 2390/1a
190 00, Praha 9 - Libeň
www.sunnysoft.cz